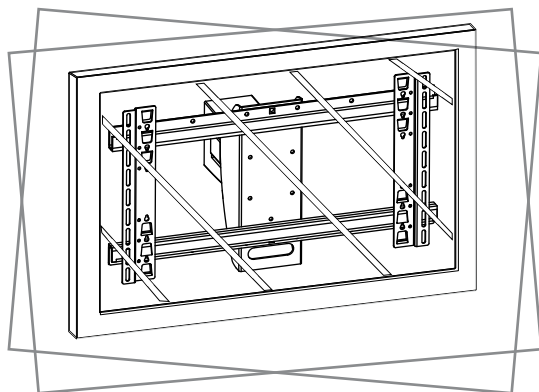
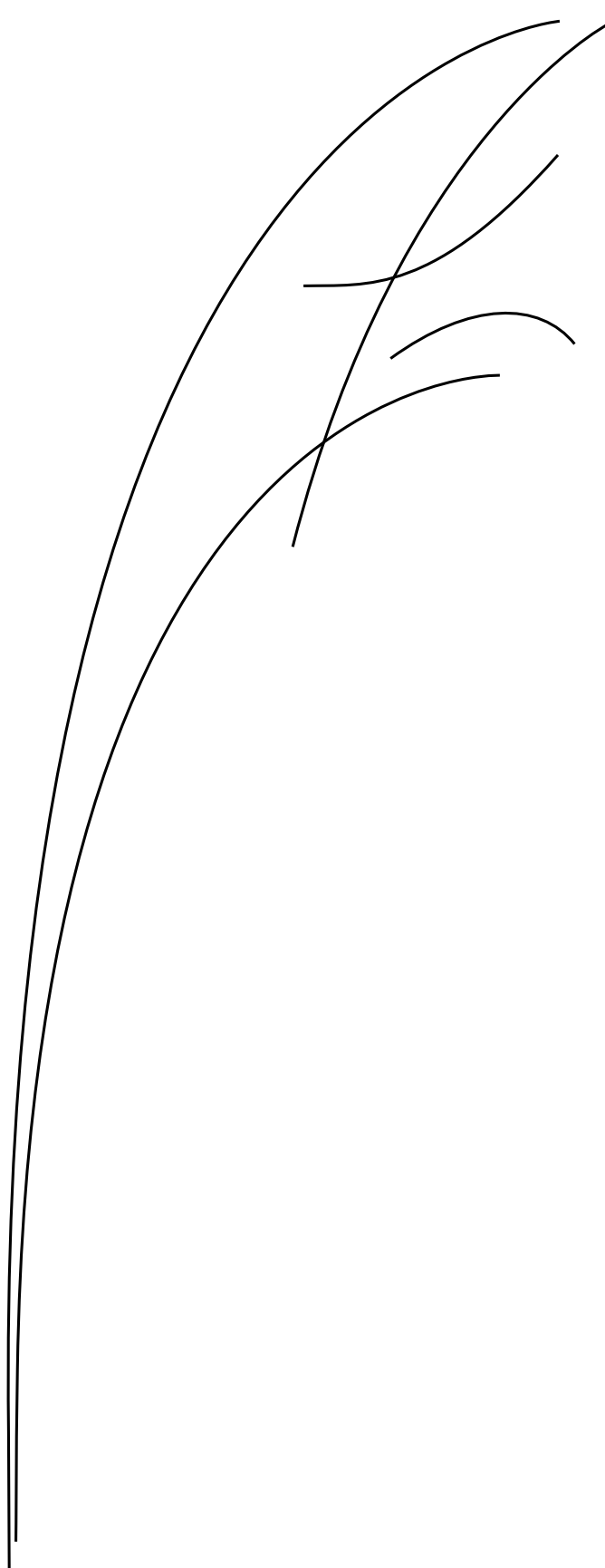


# PILOTMOTION™ 100

MEDIUM

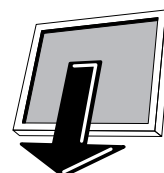


PM100/M

**EN** Motorized  
wall mount


**FR** Support  
motorisé

**ES** Montaje  
de pared  
motorizado



**max. 110 lbs**  
**(50 kg)**

## Important Safety Instructions

-  • This device is designed to mount flat screens weighing up to 110 lbs (maximum weight load).

If you do not understand these directions or you have any doubt about the safety of the installation, please call a qualified contractor or contact Salamander Designs Customer Service.

Salamander Designs cannot be held liable for any damage or injury caused by incorrect mounting, incorrect assembly, or incorrect use.

"Qualified Contractor" would mean a qualified person who has valid educational qualifications to handle similar kind of work, as well as holds all required licenses.

- **Long-term storage:** Store the PILOTMOTION in a clean, dry and temperate environment.

Recommended temperature of the storage area: Between 32°F and 104 °F. Relative Humidity tolerated: 85% maximum, non-condensing.

- **Set-up:** The PILOTMOTION must be mounted indoors and on a flat and vertical wall, solid enough to hold the weight load.

The PILOTMOTION can be mounted on a solid wall (concrete, solid bricks...) or on drywall mounted on the center of 2 wood studs.

The PILOTMOTION cannot be mounted on drywall with metal studs, or on drywall with a distance larger than 17" between wood studs, or on old cinder block walls. Should you have any doubt on your wall material or its strength (resistance), please ask a Qualified Contractor.

Before installation, check carefully to make sure there are no missing or defective parts. Our Customer Care Service representatives would be pleased to answer any questions that may arise concerning installation, or any missing or damaged parts.

During installation, please follow the user guide instructions carefully and take every precaution to avoid any injuries or damaging of materials.

Do not mount the PILOTMOTION or the wall plate on electrical cables, in order to avoid any cable damage (Electrocution and fire risks).

- **When the PILOTMOTION is in use, ensure the following precautions are adhered to:** No obstacle should hinder the movement of the screen.

Provide for the necessary clearance space around the PILOTMOTION and screen set.

Do not position any objects next to the PILOTMOTION that may hinder the movement of the screen on its support.

Do not allow access to its mechanism, or restrict the performance of the stops enabling the screen movement to come to a halt, otherwise these may be crushed or pinched during operation.

Always ensure children are at a safe distance from the equipment when in operation.

Do not swing on the PILOTMOTION.

**The system should not operate continuously. It should not perform more than 10 cycles to the left/right per hour.**

- **Handling:** Make sure you remove the flat screen and the wall plate before relocating the PILOTMOTION.

When using an electrical furnishing, basic precautions should always be followed, including the following:

**DANGER** - To reduce the risk of electric shock:

- Always unplug this product from the electrical outlet before cleaning.

**WARNING** - To reduce the risk of burns, fire, electric shock, or injury to persons:

- Unplug from outlet before putting on or taking off parts
- Close supervision is necessary when this product is used by, or near children, invalids, or disabled persons.
- Use this product only for its intended use as described in these instructions. Do not use attachments not recommended by the manufacturer.
- Never operate this product if it has a damaged cord or plug, if it is not working properly, if it has been dropped or damaged, or dropped into water. Return the product to a service center for examination and repair.
- Keep the cord away from heated surfaces and from children.
- Never operate the product with the air openings blocked. Keep the air openings free of lint, hair, and the like.
- Never drop or insert any object into any opening.
- Do not use outdoors.

- Do not affix this product where it could fall on a chair, couch, bed, crib, or any other place where a person, child or animal may be sitting, lying, resting or sleeping, as any accidental fall of the product or the screen could cause serious injury or death.

- Do not affix this product to a ceiling, a tilting wall or surface or in a moving vehicle.

- Do not operate this product less than five feet from a sink, bathtub, shower and or faucet.

- Do not affix this product less than five feet from any household appliance such as refrigerator, stove or microwave oven.

- Do not affix or operate less than 20 feet from a swimming pool.

- Do not operate where aerosol (spray) products are being used or where oxygen is being administered.

- To disconnect, turn all controls to the off position, then remove plug from outlet.

- This product, its parts and its packaging, and/or any part thereof, are not suitable for use by children and may be hazardous to them. Keep away the same from children at all times.

## Maintenance and Troubleshooting



For your own safety, never dismount the PILOTMOTION covers without having disconnected the power supply cable.

Do not ever slide the PILOTMOTION on the wall plate with the screen still mounted.

Do not ever remove the security bolts while the screen is still mounted to the PILOTMOTION.

### In the event of a malfunction:

- Check to ensure that the power cord and remote sensor are connected to the PILOTMOTION.
- Check to ensure the cables are in good condition.

- Reset the electronic board: Unplug the PILOTMOTION power supply cable, wait for 10 seconds, and plug the screen back in.

• Check to ensure the remote control battery (lithium 3V CR2025) is in working condition and **make sure the tab on the remote has been pulled to remove the plastic film.**

- Check all of the connections.

If the malfunction persists, please contact our customer service at 800-898-9005.

## Unpacking



Unpack all of the parts and check to ensure that all of the parts shown on the drawing on page 5 are in proper condition.

To help protect the environment, use the

appropriate recycling and discarding methods for the packaging items.

The boxes used for the packaging of this product may be recycled or re-used.

## Instrucciones de seguridad importantes

- ⚠** Este dispositivo se diseña para el montaje de pantallas planas con un peso de hasta 50 kg. (máx. carga de peso).
- Si usted no comprende estas instrucciones o si tiene alguna duda acerca de la seguridad de la instalación, por favor llame a un contratista calificado o póngase en contacto con el Servicio de Ayuda al Cliente de Salamander Designs. Salamander Designs no se hace responsable de los daños o lesiones causados por el montaje incorrecto, el ensamblaje incorrecto o el uso incorrecto.
- “Contratista Calificado” significa una persona calificada que tiene las calificaciones educacionales para manejar una clase de trabajo similar y que, además, posee todas las licencias requeridas.
- **Almacenamiento a largo plazo:** Almacene el PILOTMOTION en un ambiente limpio, seco y templado. Temperatura recomendada para el área de almacenamiento: Entre 0°C y 40°C. Humedad relativa tolerada: 85% como máximo, sin condensación.
  - **Montaje:** El PILOTMOTION se debe montar en interiores sobre una pared plana y vertical, suficientemente fuerte para sostener la carga de peso. El PILOTMOTION se puede montar en una pared maciza (concreto, ladrillos macizos) o sobre un tabique seco montado en el centro entre 2 traviesas de madera, con 16” de centro a centro, utilizando la placa de pared suministrada. El PILOTMOTION no se puede montar en tabique seco con traviesas de metal o en tabique seco con una distancia mayor de 17” entre las traviesas de madera, o sobre viejas paredes de bloques. Si usted tiene alguna duda sobre el material de su pared o su fortaleza (resistencia), por favor, diríjase a un Contratista Calificado. Antes de la instalación, verifique cuidadosamente para asegurarse de que no haya partes que falten o que estén defectuosas. Los representantes de nuestro Servicio de Ayuda al Cliente tendrán mucho gusto en contestar cualquier pregunta que surja en relación con la instalación o con piezas que falten o que estén defectuosas. Durante la instalación, por favor, siga cuidadosamente las instrucciones de la guía para el usuario y tome todas las precauciones para evitar lesiones o daños a los materiales. No monte el PILOTMOTION o la placa de pared sobre cables eléctricos, para evitar el daño a los cables (electrocución y riesgos de incendios)
  - **Cuando se está utilizando el PILOTMOTION, asegúrese de que se cumplen las siguientes precauciones:** Ningún obstáculo debe impedir el movimiento de la pantalla. Deje toda la holgura necesaria alrededor del conjunto del PILOTMOTION y la pantalla. No coloque objetos cerca del PILOTMOTION que pudieran impedir el movimiento de la pantalla sobre su soporte. No permita excesos a su mecanismo ni restrinja el funcionamiento de los topes que hacen que el movimiento de la pantalla se detenga. De lo contrario, estos topes pueden resultar aplastados o pinzados durante el funcionamiento. Asegúrese siempre de que los niños se mantengan a una distancia prudencial del equipo cuando esté en funcionamiento. No se columpie en el PILOTMOTION. El sistema no debe funcionar de manera continua. El sistema no debe realizar más de 10 ciclos a la izquierda/derecha por hora.
  - **Manipulación:** Asegúrese de retirar la pantalla plana y la placa de pared antes de mover el PILOTMOTION.

Cuando se utiliza un dispositivo eléctrico, se deben tomar en todos los casos las precauciones básicas, que incluyen las siguientes:

**PELIGRO** - Para reducir el riesgo de sacudida eléctrica:

- Desconectar siempre este producto de la salida eléctrica antes de limpiarlo.

**ADVERTENCIA** - Para reducir el riesgo de quemaduras, incendio, sacudida eléctrica o lesiones a las personas:

- Desconectar de la salida antes de añadir o retirar piezas.
- Cuando este producto es utilizado por niños, inválidos o personas discapacitadas o cerca de ellos, es necesaria una supervisión estricta.
- Utilice este producto solamente para su uso predeterminado, como se describe en estas instrucciones. No utilice aditamentos no recomendados por el fabricante.
- Nunca haga funcionar este producto si tiene un cordón o un enchufe dañado, si no está trabajando adecuadamente, si se ha caído o dañado o si se ha dejado caer en agua. Devuelva el producto a un centro de servicio para examen y reparación.
- Mantenga el cordón lejos de superficies calentadas y fuera del alcance de los niños.

- Nunca haga funcionar el producto con las aberturas de aire bloqueadas. Mantenga las aberturas de aire libres de pelusas, cabellos y similares.
- Nunca deje caer o inserte objeto alguno en las aberturas.
- No se use en exteriores.
- No fije este producto en lugares en donde pudiera caer sobre una silla, sofá, cama, cuna o cualquier otro lugar en donde una persona, niño o animal pueda sentarse, recostarse, descansar o dormir puesto que cualquier caída accidental del producto o de la pantalla pudiera provocar lesiones graves o la muerte.
- No fije este producto al techo, a una pared o superficie tambaleante o en un vehículo en movimiento.
- No haga funcionar este producto a menos de cinco pies de un sumidero, bañera, ducha y/o grifo.
- No fije este producto a menos de cinco pies de cualquier aparato electrodoméstico como el refrigerador, la estufa o el horno de microondas.
- No fije ni opere este producto a menos de 20 pies de una alberca.
- No lo haga funcionar en los lugares en donde se utilizan productos de aerosol (rociadores) o en donde se administra oxígeno.
- Para desconectarlo, llevar todos los controles a la posición de apagado y a continuación extraer el enchufe de la salida.
- Este producto, sus partes y su envase, y/o cualquier parte del mismo, no es adecuado para ser utilizado por los niños, pues puede resultar peligroso para ellos. Manténgase alejado de los niños en todo momento.

## Mantenimiento y localización de fallas



Por su propia seguridad, nunca desmonte las cubiertas del PILOTMOTION sin haber desconectado el cable de alimentación de energía. Nunca deslice el PILOTMOTION en la placa de pared con la pantalla aún montada. Nunca retire los pernos de seguridad mientras la pantalla está aún montada en el PILOTMOTION.

### En caso de mal funcionamiento:

- Verifique para asegurarse de que el enchufe está conectado al PILOTMOTION.
- Verifique para asegurarse de que los cables están en buenas condiciones.
- Reinicie el tablero electrónico: Desconecte el cable de alimentación de energía de PILOTMOTION, espere 10 segundos y luego vuelva a conectar la pantalla.

## Desembalaje



Desempaque todas las piezas y verifique para asegurarse de que todas las piezas que se muestran en la página 5 están en buenas condiciones. Para ayudar a proteger el medio ambiente, utilice los métodos apropiados de reciclaje y eliminación para los componentes del envase. Las cajas que se usan para el embalaje de este producto se pueden reciclar o volver a utilizar.

- Verifique para asegurarse de que la batería del mando a distancia (litio 3V CR2025) está funcionando adecuadamente y se cerciora la etiqueta en el remoto ha sido tirado quitar la película plástica.

• Verifique todas las conexiones.

Si el funcionamiento defectuoso persiste, contacta por favor nuestro servicio de atención al cliente en 800-898-9005.

## Mesures de sécurité importantes à respecter

**⚠** • Ce produit PILOTMOTION est destiné à supporter uniquement des écrans plats jusqu'à 110 lbs (50 kg).

Si vous ne comprenez pas ces instructions ou si vous avez un doute quant à la sécurité de cette installation, veuillez faire appel à un installateur qualifié ou communiquez avec le Service Après-Vente Salamander Designs. Salamander Designs ne pourra être tenu responsable de dommages ou de blessures attribuables à un montage incorrect, à un assemblage incorrect ou à un usage incorrect.

"Installateur Qualifié" signifie une personne qualifiée qui a les compétences adéquates pour réaliser les travaux demandés, aussi bien que les autorisations requises.

• **Stockage prolongé :** entreposer le PILOTMOTION dans un endroit propre, sec et tempéré.

Température d'environnement recommandée : entre 0 °C et 40 °C. Humidité relative permise maximum 85 %, sans condensation.

• **Pour l'installation :** Le PILOTMOTION ne peut être installé qu'à l'intérieur d'un bâtiment et uniquement sur un mur plat et vertical, suffisamment solide pour supporter la charge.

Le PILOTMOTION peut être installé sur des murs pleins

(béton, briques pleines...) ou sur des murs creux entre 2 montants en bois, distants de 16", en utilisant la plaque murale fournie.

Le PILOTMOTION ne peut pas être installé sur des murs creux avec montants en métal, ou sur murs creux avec montants en bois distants de plus de 17", ou sur "old cinder block walls". Si vous avez des doutes sur le matériau constituant votre mur ou sur sa résistance, veuillez contacter un Installateur qualifié..

Avant l'installation, vérifiez soigneusement qu'il n'y a aucune pièce manquante ou défectueuse. Les représentants de notre Service Après-Vente peuvent répondre rapidement à toute question concernant l'installation ou les pièces manquantes ou endommagées. N'utilisez jamais de pièces défectueuses.

Une installation incorrecte peut entraîner des dommages ou des blessures.

Pendant l'installation, suivre impérativement les instructions de ce manuel et prendre toutes les précautions nécessaires afin d'éviter les accidents corporels ainsi que la détérioration des matériels.

Ne jamais installer le PILOTMOTION ou la plaque murale sur des câbles électriques, afin d'éviter tout endommagement des câbles (risques d'incendie et d'électrocution).

• **En utilisation, respecter les précautions suivantes :**

Aucun obstacle ne doit venir gêner le mouvement de l'écran.

Prévoir le dégagement nécessaire autour de l'ensemble PILOTMOTION et écran.

Ne pas poser d'objets entravant les mouvements de l'écran sur le support.

Ne pas permettre l'accès à son mécanisme ni restreindre le fonctionnement des butées permettant son arrêt, afin d'éviter les risques d'écrasement ou de pincement pendant le fonctionnement de celui-ci.

Toujours veiller à ce que les enfants ne se trouvent pas à proximité de l'installation pendant son fonctionnement.

Ne pas s'accrocher au PILOTMOTION. Le système ne doit pas fonctionner en continu. Il ne doit pas effectuer plus de 10 cycles (gauche/droite) par heure.

• **Manutention :** Toujours déplacer le PILOTMOTION sans l'écran et sans la plaque murale. Le PILOTMOTION sera détaché de la plaque murale avant manutention ou avant démontage du mur.

Lors de l'utilisation d'un appareil électrique, certaines précautions de base doivent être respectées, notamment ce qui suit :

**DANGER** - Pour réduire le risque de commotion électrique :

- Toujours débrancher ce produit de la prise électrique avant de le nettoyer..

**AVERTISSEMENT** - Pour réduire le risque de brûlures, incendie, commotion électrique ou blessures:

- Débrancher l'appareil avant le démontage ou montage de pièces.
- Une étroite surveillance est nécessaire lorsque cet appareil est utilisé par des enfants ou des personnes handicapées, ou à leur proximité.
- N'utiliser ce produit que pour son usage prévu tel que celui-ci est décrit dans les instructions. Ne pas utiliser d'accessoires non recommandés par le fabricant.
- Ne jamais utiliser ce produit si la prise ou le câble électrique est endommagé, s'il ne fonctionne pas correctement, s'il a été soumis à un choc ou endommagé ou s'il a été immergé dans l'eau. Dans tous ces cas, retourner le produit à un centre de service pour examen et réparation.
- Maintenir le câble électrique éloigné de toute surface chauffée et des enfants.
- Ne jamais faire fonctionner le produit si les sorties d'air sont bloquées. Maintenir celles-ci en bon état de propreté en enlevant les poussières, cheveux et autres particules similaires.

- Ne jamais laisser tomber ni insérer d'objet quel qu'il soit dans les sorties d'air.
- Ne pas utiliser en plein air.
- Ne pas poser ce produit dans un endroit d'où il pourrait tomber, sur une chaise, un canapé, un lit, un berceau ou tout autre endroit où une personne, un enfant ou un animal serait susceptible de s'asseoir, de s'allonger, de se reposer ou de dormir, car une chute accidentelle du produit ou de l'écran pourrait provoquer des blessures graves ou fatales .
- Ne pas fixer ce produit à un plafond, sur une surface ou un mur incliné ou dans un véhicule en marche.
- Ne pas faire fonctionner ce produit à moins de 1 m 50 d'un évier, d'une baignoire, d'une douche et/ou d'un robinet d'eau.
- Ne pas installer le produit à moins de 1 m 50 d'un appareil ménager tel que réfrigérateur, poêle ou micro-ondes.
- Ne pas installer ni faire fonctionner le produit à moins de 6 m d'une piscine.
- Ne pas faire fonctionner ce produit à un endroit où sont utilisés des aérosols où près d'un appareil à oxygène en fonctionnement.
- Pour arrêter, positionner tous les contrôles à la position arrêt (off), et débrancher ensuite la prise.
- Ce produit, ses pièces, son conditionnement et/ou tout autre de ses composants ne sont pas adaptés à une manipulation par des enfants et peuvent présenter un danger pour eux. À tout moment, maintenir le produit hors de leur portée.

## Maintenance et Dépannage



Pour votre sécurité, ne jamais démonter les capots du PILOTMOTION, sans avoir déconnecté le cordon d'alimentation secteur.

Ne jamais faire coulisser latéralement le PILOTMOTION sur la plaque murale, sans avoir enlever auparavant l'écran.

Ne jamais ôter les boulons de verrouillage de sécurité, sans avoir enlever auparavant l'écran.

**En cas de dysfonctionnement :**

- Vérifier le raccordement du connecteur d'alimentation

Jack au PILOTMOTION

- Vérifier le bon état des câbles.
  - Réinitialiser la carte électronique : débrancher le câble d'alimentation du PILOTMOTION, attendre 10 secondes, puis rebrancher.
  - Vérifier que la pile de la télécommande (lithium 3V CR2025) est en bon état **et assurer que l'étiquette sur l'éloigné a été tirée pour enlever le film en plastique.**
  - Vérifier l'ensemble des connexions.
- Si la mauvaise fonctionnement persiste, s'il vous plaît contacter notre service clients à 800-898-9005.





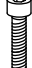

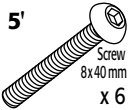










Déballer toutes les pièces et s'assurer de la présence et du bon état de tous les éléments détaillés sur le schéma de la page 5.

Pour contribuer à la protection de l'environnement,

utiliser les méthodes d'élimination et de récupération des emballages appropriées.

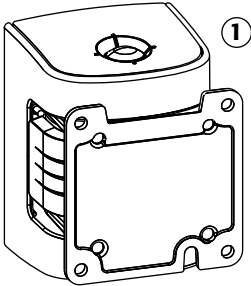
Les cartons utilisés pour l'emballage de ce produit peuvent être recyclés ou réutilisés.

**Screen Fixing Fasteners - Sujeciones para la fijación de la pantalla - Visserie de fixation pour écran**

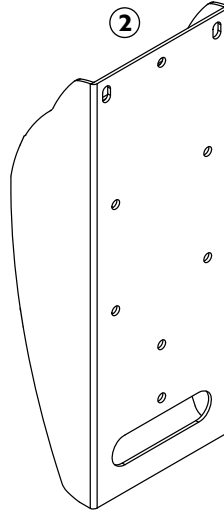
<b>1'</b> Screw 4x16 mm  x 6	<b>2'</b> Screw 5x12 mm  x 6	<b>3'</b> Screw 5x30 mm  x 6	<b>4'</b> Screw 6x12 mm  x 6	<b>5'</b> Screw 8x40 mm  x 6	<b>6'</b> Screw 8x16 mm  x 6	<b>7'</b> Screw 6x30 mm  x 6	<b>8'</b> Spacer 8 mm  x 6
<b>9'</b> Washer 4 mm  x 6	<b>10'</b> Washer 5 mm  x 6	<b>11'</b> Washer 6 mm  x 6	<b>12'</b> Washer 8 mm  x 6	<b>13'</b> Allen wrench 3 mm  x 1	<b>14'</b> Allen wrench 4 mm  x 1	<b>15'</b> Allen wrench 5 mm  x 1	

**PILOTMOTION 100 MEDIUM Parts**

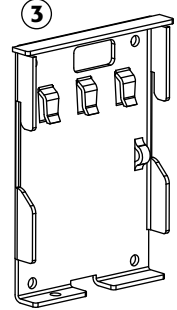
PILOTMOTION Unit



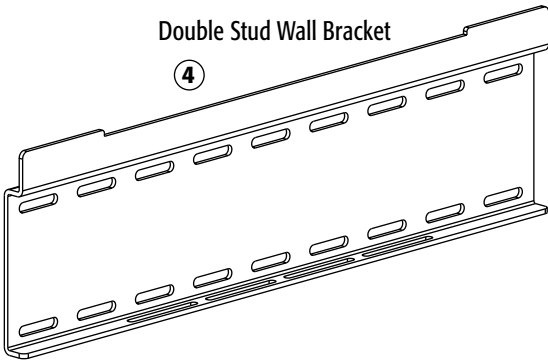
Tilt Mechanism



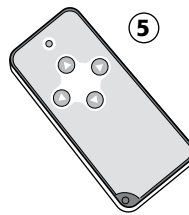
Mounting Plate



Double Stud Wall Bracket



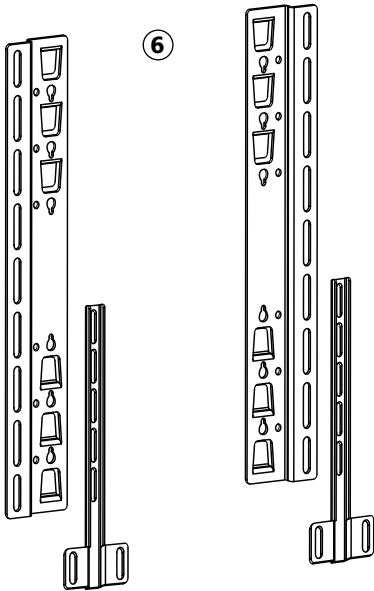
Remote Control



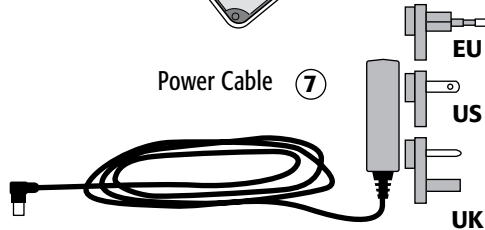
Remote IR Sensor



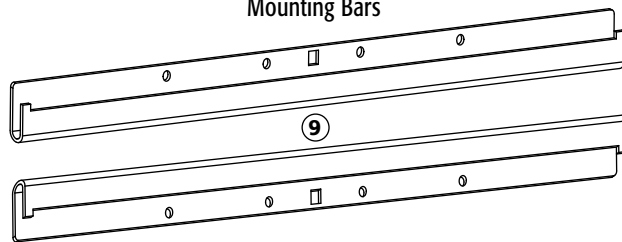
Mounting Brackets

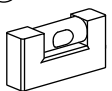


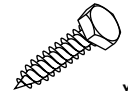
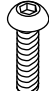
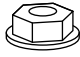
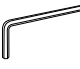
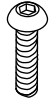
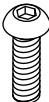









Power Cable



Mounting Bars



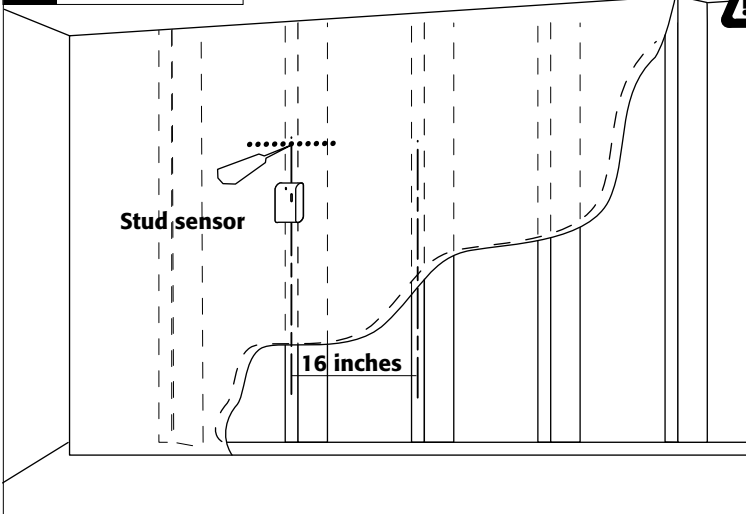
<b>10</b> Level  x 1	<b>11</b> Anchor 10x60 mm  x 4	<b>12</b> Washer 6 mm  x 4	<b>13</b> Lag Screw 6x70 mm  x 4	<b>14</b> Screw 6x20 mm  x 4	<b>15</b> Collar nut 6 mm  x 8	<b>16</b> Allen wrench #2.5  x 1	<b>17</b> Screw 4x20 mm  x 1
<b>18</b> Screw 8x20 mm  x 2	<b>19</b> Square Nut  x 2	<b>20</b> Plastic Washer  x 4	<b>21</b> Screw 8x16 mm  x 5	<b>22</b> Lock Nut 8 mm  x 2	<b>23</b> Collar nut 8 mm  x 4	<b>24</b> Screw 6x12 mm  x 4	<b>25</b> Hand Bolt  x 1

## PART A

**Instructions for mounting on wood studs (drywall)** - Instrucciones para el montaje en traviesas de madera de (tabique seco) - Instructions de fixation sur cloison sèche

**NOTE: For mounting to masonry, follow the steps below and use Anchors 11** 

### A1 Locate Studs

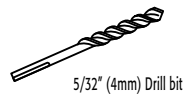
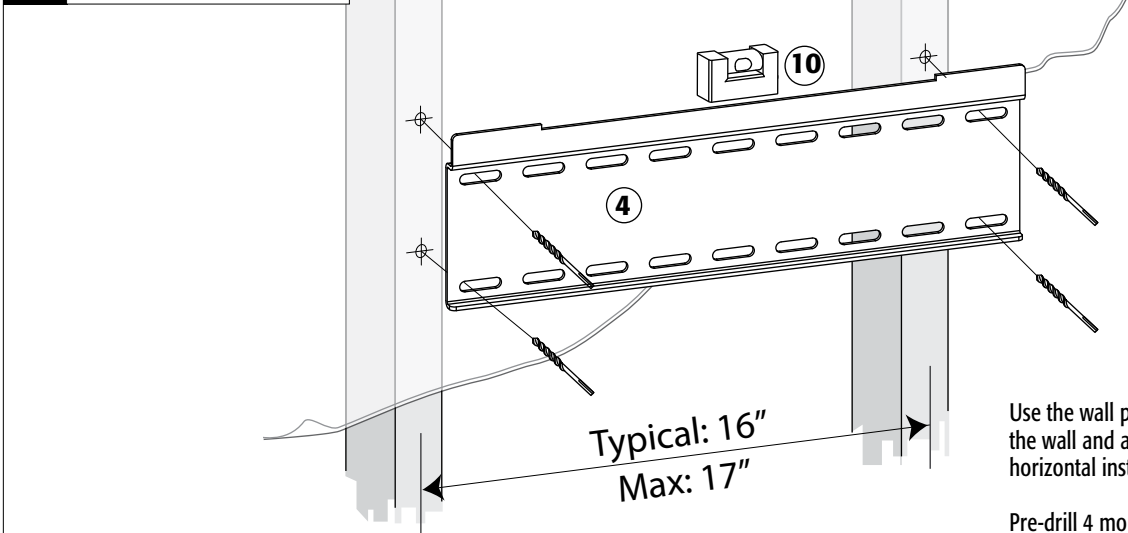


**WARNING:** Use a High quality stud sensor to locate two adjacent studs. It is a good idea to verify where the studs are located with an awl or a thin nail. Make sure to check for water, gas, utility or power conduits, wires or pipes before drilling; in case of doubt call a Qualified Contractor.

**ADVERTENCIA:** Utilice un sensor de traviesas de alta calidad para localizar dos traviesas adyacentes. Es aconsejable verificar si las traviesas están colocadas con un punzón o con un clavo fino. Asegúrese de verificar en busca de conductos de agua, gas, instalaciones de servicio o electricidad, alambres o tuberías antes de perforar; en caso de duda consultar con un Contratista Calificado.

**AVERTISSEMENT :** Utilisez un détecteur de montants (de bonne qualité) non fourni pour localiser 2 montants en bois adjacents. Il est conseillé de vérifier la position des montants avec un poinçon ou un clou fin. Vérifiez de manière sûre qu'il n'y a pas de conduites d'eau, gaz, électricité ou autre réseau avant perçage. En cas de doute, faites appel à un Installateur qualifié.

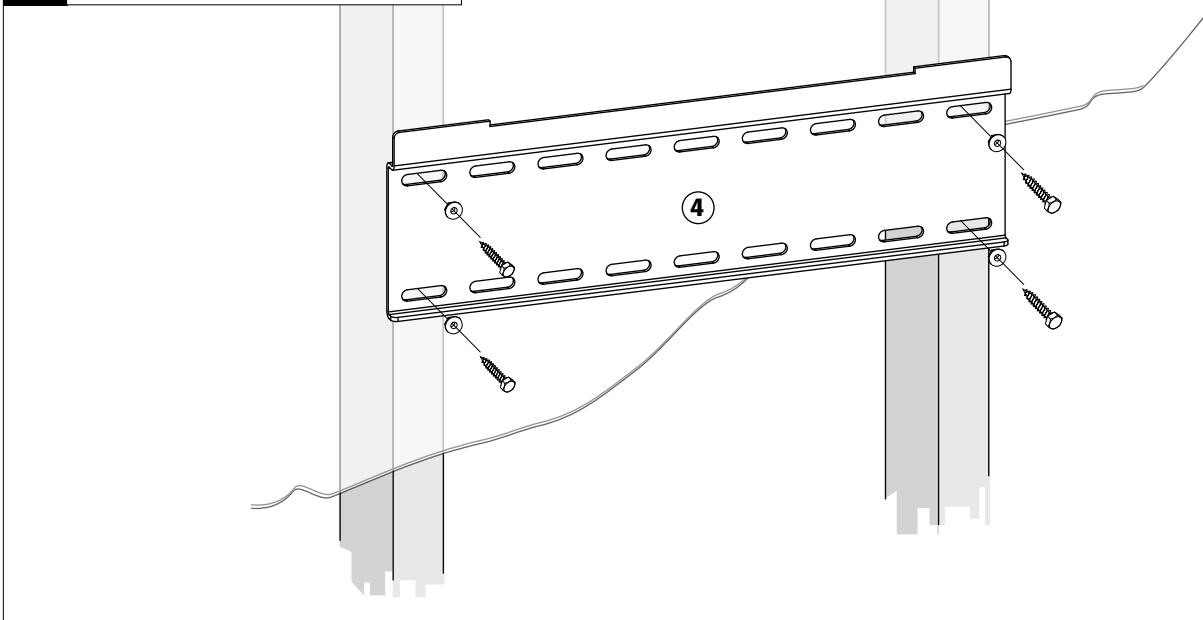
### A2 Pre-Drill Wood Studs



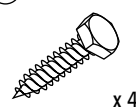
Use the wall plate as a template to mark the wall and a level to get an accurate horizontal installation.

Pre-drill 4 mounting holes.  
For wood construction use 5/32" (4mm) bit.  
For masonry construction use 7/16" (11mm) bit.

### A3 Secure Wall Bracket to Studs



13 Lag Screw 6x70 mm



12 Washer 6 mm

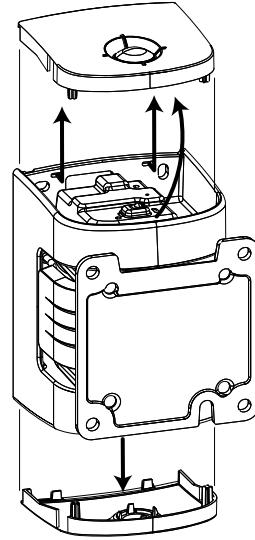
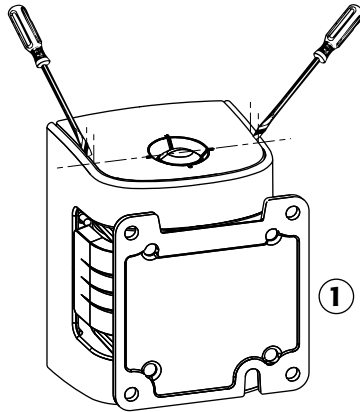


## PART B

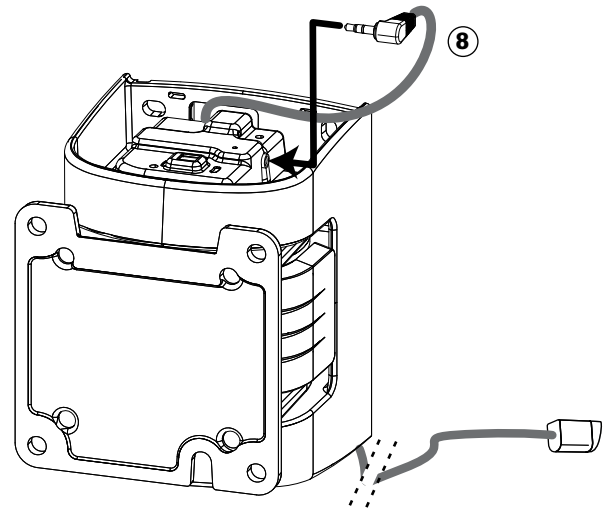
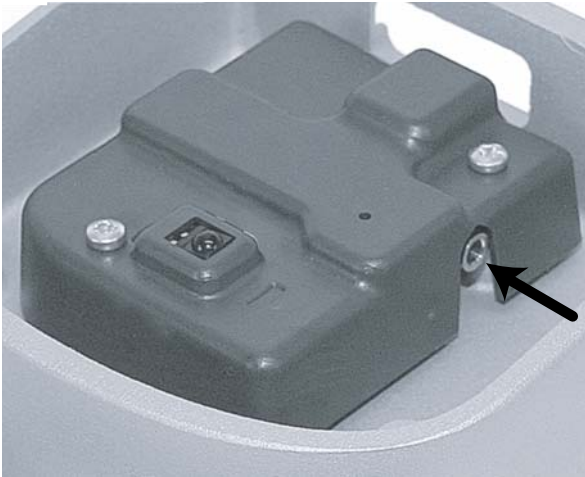
# Instructions for wiring - Instrucciones para alambrar - Instructions pour télégraphier

**⚠ DANGER: ELECTRIC SHOCK HAZARD!** DO NOT PROVIDE POWER TO MOUNT WHEN FRONT COVERS ARE REMOVED!  
ALWAYS use caution when working in or around mount when front covers are removed.

### B1 Remove Plastic Caps from the Top and Bottom

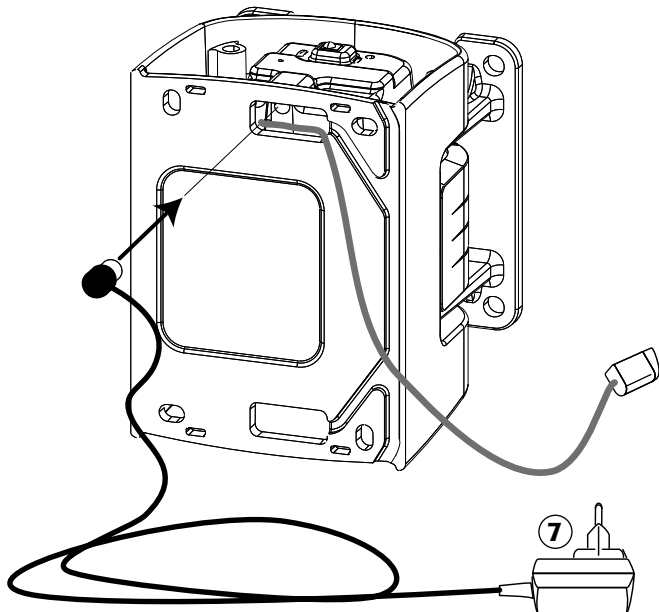


### B2 Connect IR Sensor



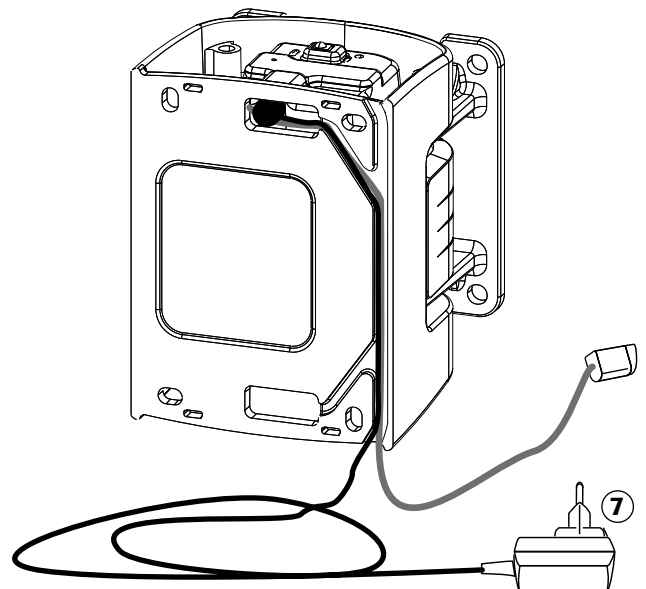
### B3 Connect Power Cable

**⚠ DANGER: Electric Shock Hazard!**



### B4 Route Cables as Shown in Channel


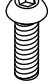
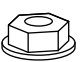
**Note:** You may use tape to keep wires in channel for subsequent steps.

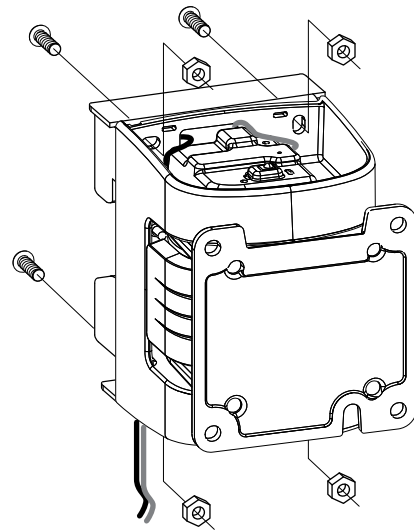
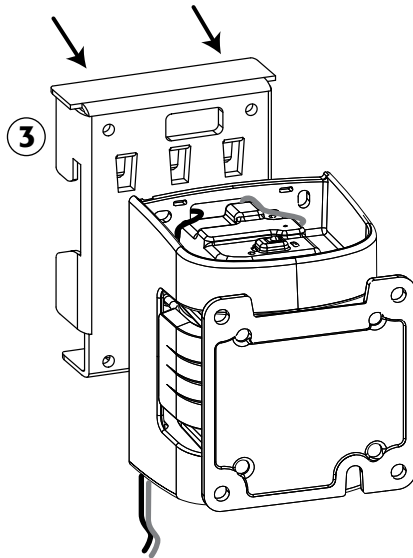


## B5 Combine PILOTMOTION Unit and Mounting Plate with Fasteners

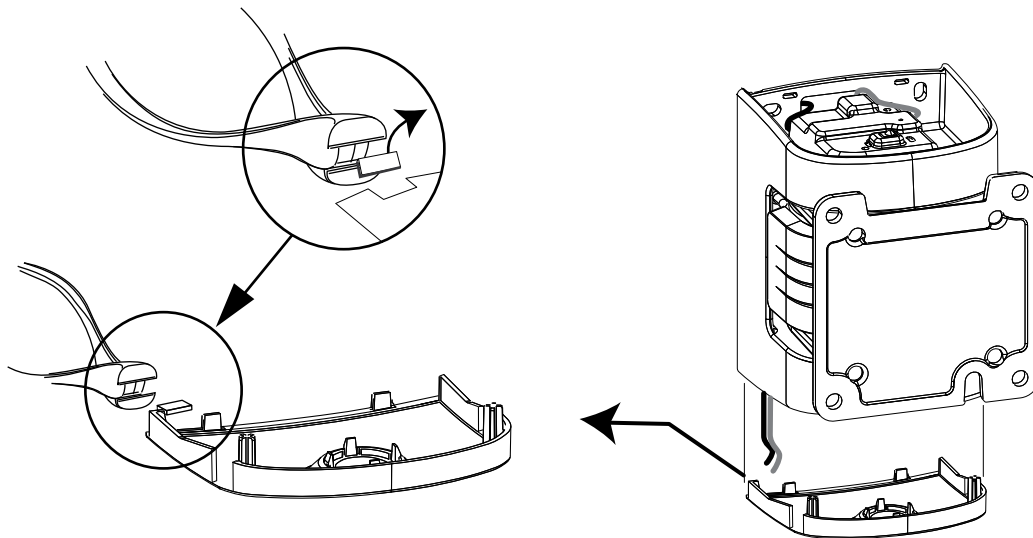


**WARNING:** Make sure the wires stay in the channel as shown in step B4. Pinching or crushing cables can cause malfunction or injury.

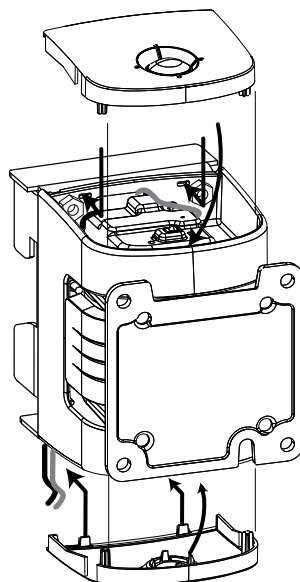
<b>14'</b> Allen wrench #4  x 1	<b>14</b> Screw 6x20 mm  x 4	<b>15</b> Collar nut 6 mm  x 4
--	---	---



## B6 Break Off Corner of Bottom Cap to Allow Wires to Pass



## B7 Insert Plastic Caps on Top and Bottom





## PART C

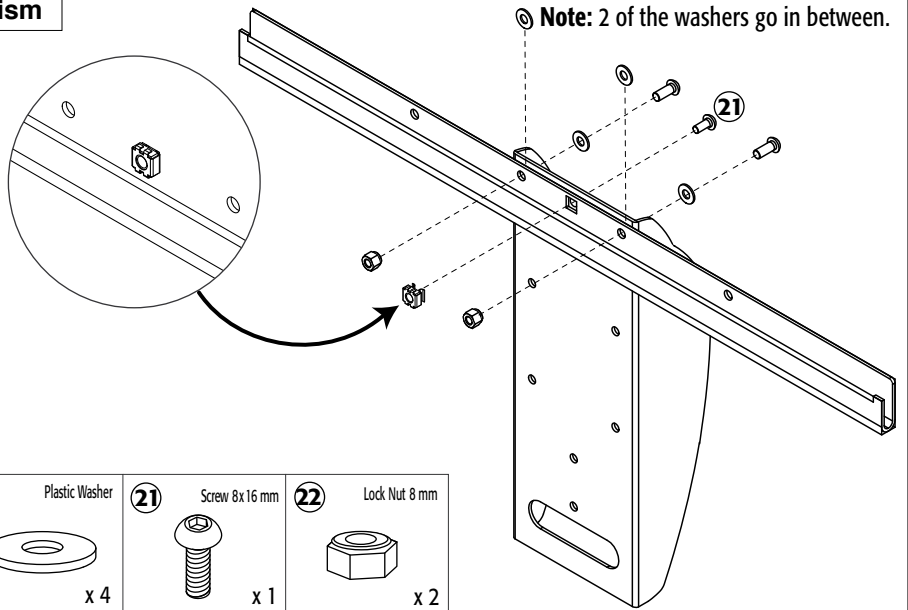
# Instructions for wall mounting - Instrucciones para montar de pared - Instructions pour fixé au mur

### C1 Attach Mounting Bar to Tilt Mechanism

**Note:** Begin by pressing the square bolt as shown in the detail.



**WARNING:** Do not overtighten to permit leveling adjustment.



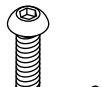
15' Allen wrench 5mm



x 1

18)

Screw 8x20 mm



x 2

19)

Square Nut



x 1

20)

Plastic Washer



x 4

21)

Screw 8x16 mm



x 1

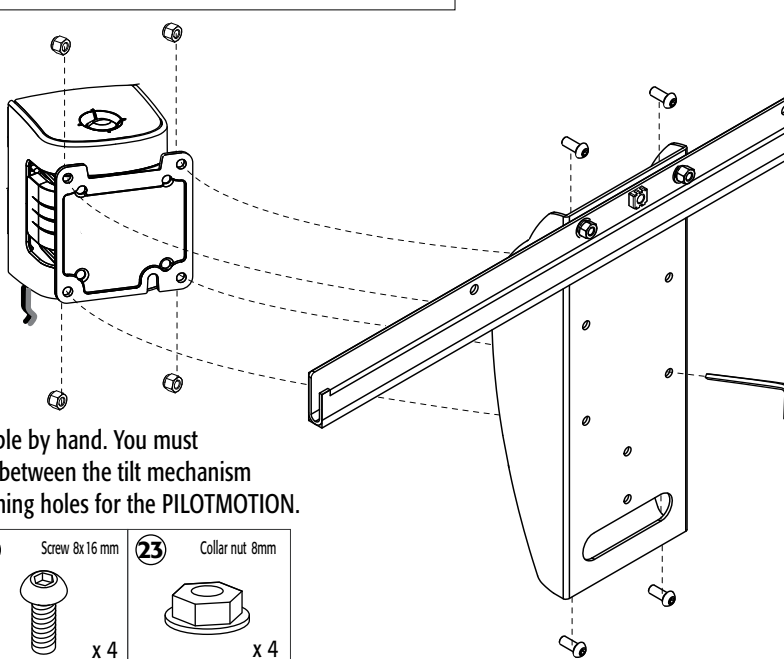
22)

Lock Nut 8 mm



x 2

### C2 Mount Tilt Mechanism on PILOTMOTION Unit



**Note:** Detail below shows how you have to assemble the bolts in through the middle of the tilt mechanism.

**Note:** First assemble by hand. You must insert the bolts in between the tilt mechanism and find the matching holes for the PILOTMOTION.

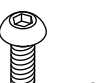
14' Allen wrench 4mm



x 1

21)

Screw 8x16 mm



x 4

23)

Collar nut 8mm



x 4

### C3 Mount on Wall Plate, Slide to Preferred Position and Add Security Bolt



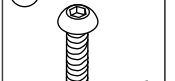
**WARNING:** Never slide with TV mounted.

16) Allen wrench #2.5

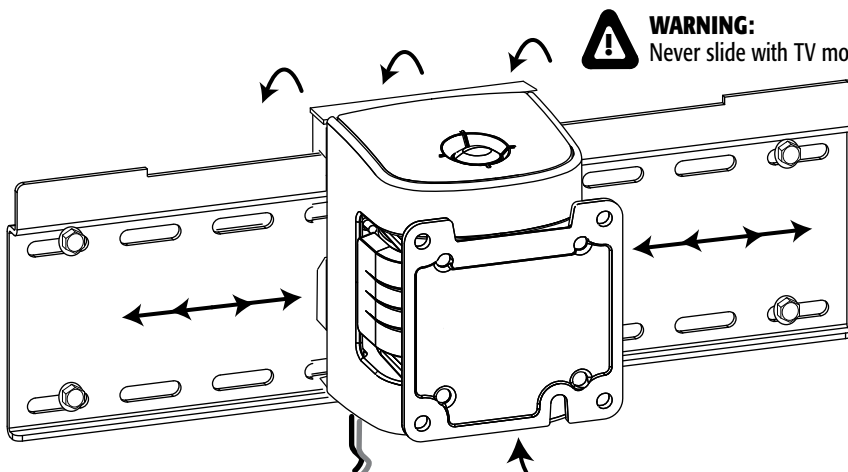


x 1

17) Screw 4x20 mm



x 1



Bottom Right for security bolt

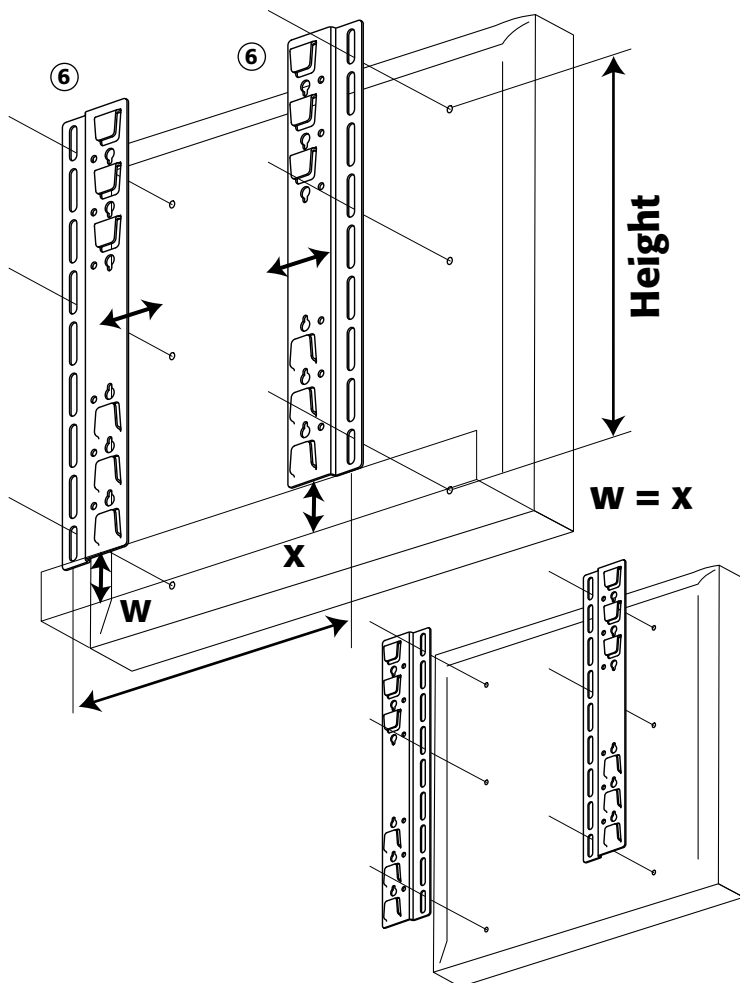


**WARNING:** The use of the security bolts is mandatory for proper installation.

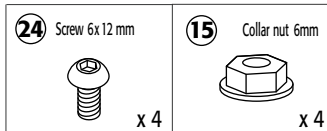
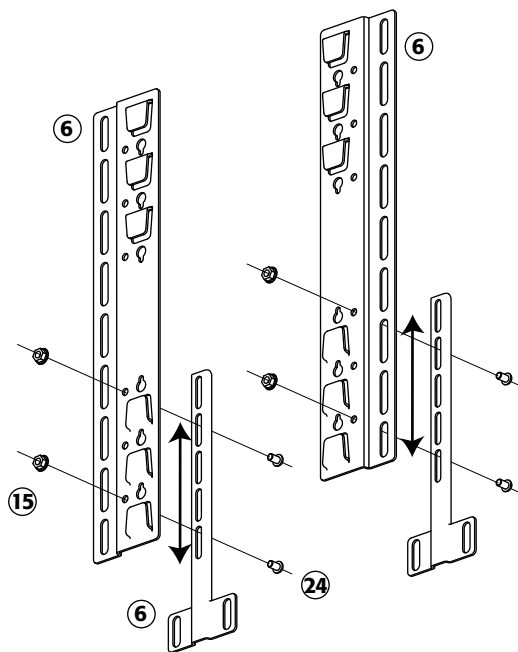
## C4 Attach Mounting Brackets

**Note:** Follow TV manufacture's recommendation for mounting.  
Refer to SCREEN FIXING FASTENERS on page 5.

### Height $\leq$ 15.75 inches



### Height $\geq$ 15.75 inches

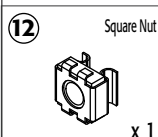
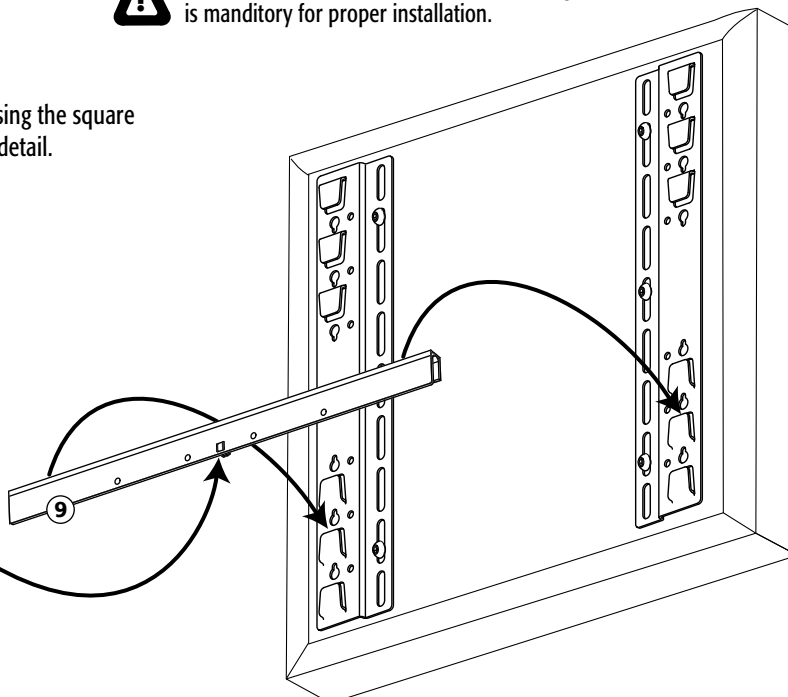
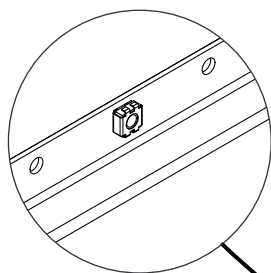


## C5 Attach Second Mounting Bar

**WARNING:** The use of the second Mounting Bar is mandatory for proper installation.

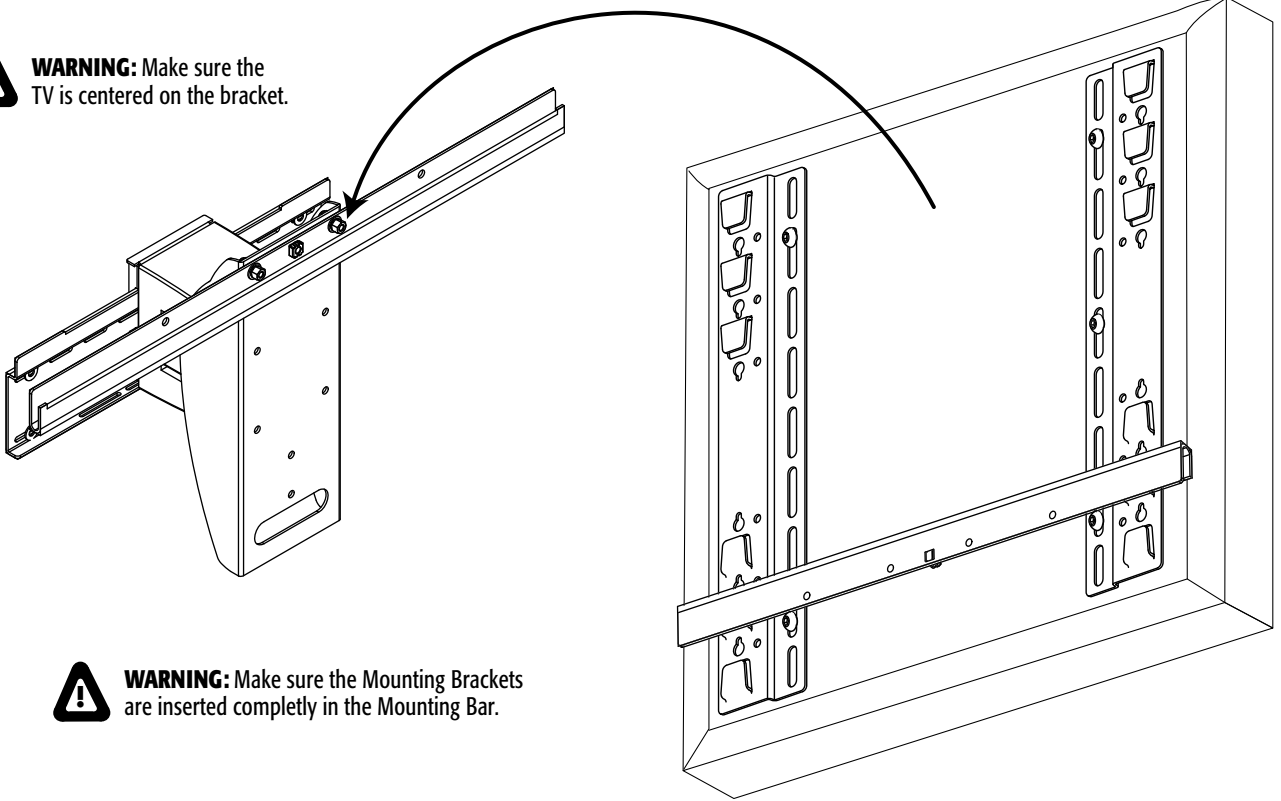
**Note:** Begin by pressing the square nut as shown in the detail.

Collar nut 8mm



## C6 Hang TV on the PILOTMOTION Bracket

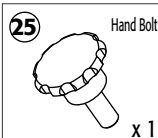
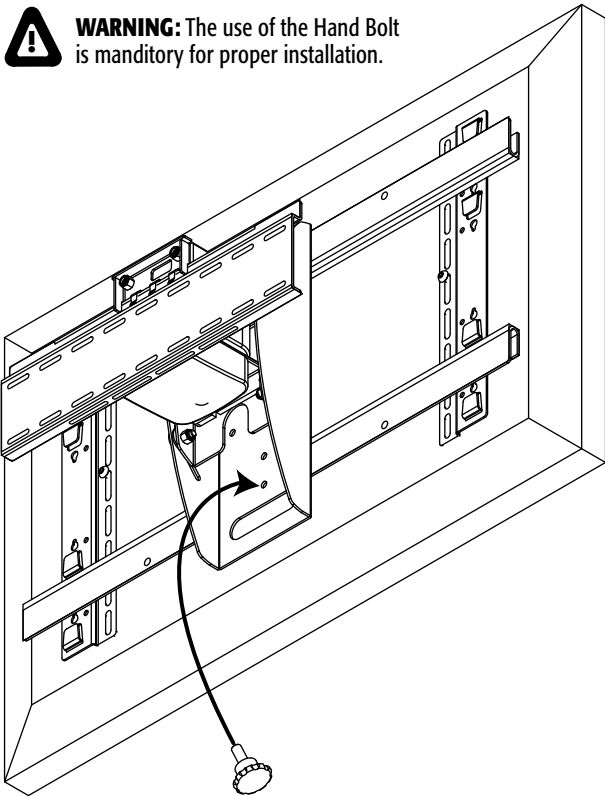
**WARNING:** Make sure the TV is centered on the bracket.



**WARNING:** Make sure the Mounting Brackets are inserted completely in the Mounting Bar.

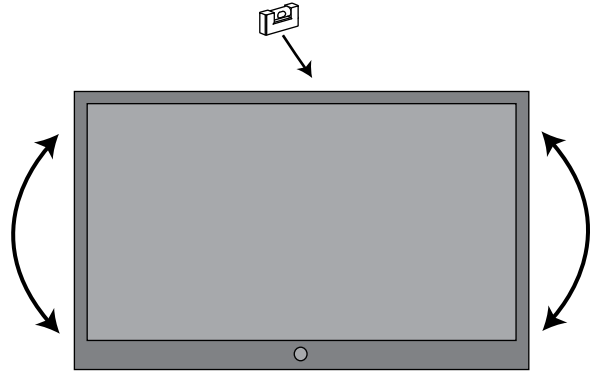
## C7 Attach Security Hand Bolt

**WARNING:** The use of the Hand Bolt is mandatory for proper installation.

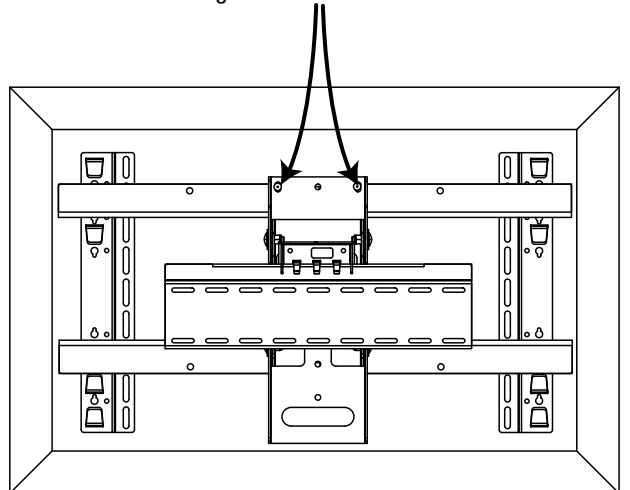


## C8 Level TV and Tighten Fasteners

**Note:** Use level to straighten TV.



**Note:** Tighten bolts once TV is mounted.





## Liability and warranty

**• Liability :**

1) SALAMANDER DESIGNS LTD. will not be liable for any damage or injury caused by incorrect mounting, incorrect assembly, or incorrect use.

2) Customer shall notify SALAMANDER DESIGNS LTD. of defective or faulty parts within thirty (30) days as of delivery of the PILOTMOTION. Failure to notify SALAMANDER DESIGNS LTD. timely will void all warranty.

3) SALAMANDER DESIGNS LTD. shall not be liable for defects of parts/components manufactured by third parties.

4) SALAMANDER DESIGNS LTD. shall not be liable for any third party claims subsequent to the resale of the PILOTMOTION.

5) SALAMANDER DESIGNS LTD. cannot be liable for injury due to insufficient caution during installation.

**• Warranties :**

The PILOTMOTION has been subjected to quality control tests and meets all of the applicable safety standards. SALAMANDER DESIGNS LTD. warranty obligations for the PILOTMOTION are limited to the terms set forth below:

SALAMANDER DESIGNS LTD. warrants the PILOTMOTION against defects in materials and workmanship for a period two (2) years for 10,000 left/right rotations from the date of original purchase ("Warranty Period"). Batteries are not covered by the warranty.

To benefit from the warranty, the customer will have to return the defective PILOTMOTION along with the original invoice showing the date of purchase, the name of the dealer, and the serial number.

If a defect arises and a valid claim is received by SALAMANDER DESIGNS LTD. within the Warranty Period, at its option, SALAMANDER DESIGNS LTD. will (1) repair the product at no charge, using new or refurbished replacement parts, (2) exchange the product with a product that is new or which has been manufactured from new or serviceable used parts and is at least

functionally equivalent to the original product, or (3) refund the purchase price of the product.

SALAMANDER DESIGNS LTD. warrants replacement products or parts provided under this warranty against defects in materials and workmanship from the date of the replacement or repair for two (2) years or for the remaining portion of the original product's warranty, whichever provides longer coverage for you. When a product or part is exchanged, any replacement item becomes your property and the replaced item becomes SALAMANDER DESIGNS LTD. property. When a refund is given, your product becomes SALAMANDER DESIGNS LTD. property.

**• Exclusions and limitations of warranty and liability :**

This limited Warranty applies only to PILOTMOTION products manufactured by SALAMANDER DESIGNS LTD. that can be identified by the "PILOTMOTION" trademark, trade name, or logo affixed to them.

This warranty does not apply to, and shall be forever voided by: (a) damage caused by incorrect mounting, incorrect assembly, incorrect use, failure to follow these instructions, accident, negligence, lightning, water damage, fire, abuse, poor storage conditions, misuse, misapplication, (b) to NON-SALAMANDER DESIGNS LTD. products; (c) damage caused by service performed by anyone other than SALAMANDER DESIGNS LTD. or a repair facility pre-approved by SALAMANDER DESIGNS LTD.; (d) a product or a part that has been modified without the written permission of SALAMANDER DESIGNS LTD.; or (e) if any SALAMANDER DESIGNS LTD. serial number has been removed or defaced.

Transport expenses, as well as any damage occurring during transport, are not covered by this warranty.

TO THE MAXIMUM EXTENT PERMITTED BY LAW, THIS WARRANTY AND THE REMEDIES SET FORTH ABOVE ARE EXCLUSIVE AND IN LIEU OF ALL OTHER WARRANTIES, REMEDIES AND CONDITIONS, WHETHER ORAL OR WRITTEN, EXPRESS OR IMPLIED. SALAMANDER DESIGNS LTD. SPECIFICALLY DISCLAIMS ANY AND ALL IMPLIED WARRANTIES, INCLUDING, WITHOUT

LIMITATION, WARRANTIES OF MERCHANTABILITY AND FITNESS FOR A PARTICULAR PURPOSE. IF SALAMANDER DESIGNS LTD. CANNOT LAWFULLY DISCLAIM OR EXCLUDE IMPLIED WARRANTIES UNDER APPLICABLE LAW, THEN TO THE EXTENT POSSIBLE ANY CLAIMS UNDER SUCH IMPLIED WARRANTIES SHALL EXPIRE ON EXPIRATION OF THE WARRANTY PERIOD. NO ERARD RESELLER, AGENT, OR EMPLOYEE IS AUTHORIZED TO MAKE ANY MODIFICATION, EXTENSION, OR ADDITION TO THIS WARRANTY.

TO THE MAXIMUM EXTENT PERMITTED BY LAW, SALAMANDER DESIGNS LTD. IS NOT RESPONSIBLE FOR DIRECT, SPECIAL, INCIDENTAL OR CONSEQUENTIAL DAMAGES RESULTING FROM ANY BREACH OF WARRANTY OR CONDITION, OR UNDER ANY OTHER LEGAL THEORY, INCLUDING ANY COSTS OF RECOVERING OR REPRODUCING THE SALAMANDER DESIGNS LTD. PRODUCT, AND ANY FAILURE TO MAINTAIN THE CONFIDENTIALITY. SALAMANDER DESIGNS LTD. SPECIFICALLY DOES NOT REPRESENT THAT IT WILL BE ABLE TO REPAIR ANY PRODUCT UNDER THIS WARRANTY.

FOR CONSUMERS WHO HAVE THE BENEFIT OF CONSUMER PROTECTION LAWS OR REGULATIONS IN THEIR CITY, COUNTRY, STATE OR COUNTRY OF PURCHASE OR, IF DIFFERENT, THEIR CITY, COUNTRY, STATE OR COUNTRY OF RESIDENCE, THE BENEFITS CONFERRED BY THIS WARRANTY ARE IN ADDITION TO ALL RIGHTS AND REMEDIES CONVEYED BY SUCH CONSUMER PROTECTION LAWS AND REGULATIONS. TO THE EXTENT THAT LIABILITY UNDER SUCH CONSUMER PROTECTION LAWS AND REGULATIONS MAY BE LIMITED, SALAMANDER DESIGNS LTD. LIABILITY IS LIMITED, AT ITS SOLE OPTION TO REPLACEMENT OR REPAIR OF THE PRODUCT OR SUPPLY OF THE REPAIR SERVICE AGAIN.

## Obtaining warranty service :

Please review the online help resources referred to in the accompanying documentation before seeking warranty service. If the product is still not functioning properly after making use of these resources, access the online website: [www.salamanderdesigns.com](http://www.salamanderdesigns.com) for instructions on how to obtain warranty service.

**• Dispute Resolution :**

In case of any disputes arising between the immediate customer and SALAMANDER DESIGNS LTD., then the same would be resolved as per the laws of the state of Connecticut, without regards for its conflicts of laws rules. All dispute regarding the purchase of this product,

and/or SALAMANDER DESIGNS LTD. warranty, liability and any and all the dispute relating to the purchase and/or the use of this product shall be subject to arbitration only, pursuant to the rules of the American Arbitration Association. Such arbitration shall take place in Hartford, Connecticut.

## End-of-life recycling

**Electrical and electronic waste (motorisation, electronic board)**

At the end of its life, the equipment must be recycled properly. Do not discard any equipment part in the natural environment and do not incinerate: the presence of hazardous substances in the electrical or electronic equipment may be harmful to the environment and may carry potential health risks. To discard the device, please take it to an energy recovery center (waste reception center). Inquire with your local authorities if necessary.

**Battery (remote control).**

The remote control provided with this device requires a lithium button cell, which may be hazardous to the environment. At the end of its life, the battery must be removed from the device and correctly discarded of, in a battery collection container. Do not discard of the battery in the natural environment, do not incinerate.

**Other materials (metal, plastic)**

Discard the metal parts in a scrap metal collection container, and the plastic parts in a plastic collection container.

## Cleaning



Clean the PILOTMOTION using a dry cloth. Do not use solvents, abrasive products, or alcohol-based products as these may damage the PILOTMOTION.



To reduce the risk of electric shock: Always unplug PILOTMOTION from electrical outlet before cleaning.

For Household Use Only

**Save These Instructions**

## Responsabilidad y garantía

### • Responsabilidad :

1) SALAMANDER DESIGNS LTD. no se hace responsable de los daños o lesiones causados por el montaje incorrecto, el ensamblaje incorrecto o el uso incorrecto.

2) El cliente deberá notificar a SALAMANDER DESIGNS LTD. cualquier pieza defectuosa en un lapso de treinta (30) días a partir de la fecha de entrega de PILOTMOTION. De no notificarse a SALAMANDER DESIGNS LTD. oportunamente, se anulará la garantía.

3) SALAMANDER DESIGNS LTD. no se hará responsable de los defectos de piezas/componentes fabricados por terceras personas.

4) SALAMANDER DESIGNS LTD. no se hará responsable de las reclamaciones de terceras personas originadas por la reventa de PILOTMOTION.

5) SALAMANDER DESIGNS LTD. no se hará responsable de lesiones ocasionadas por falta de precaución durante la instalación.

### • Garantías :

El PILOTMOTION se ha sometido a ensayos de control de calidad y cumple con todas las normas de seguridad aplicables. Las obligaciones de garantía de SALAMANDER DESIGNS LTD. por el PILOTMOTION se limitan a los términos establecidos a continuación:

SALAMANDER DESIGNS LTD. garantiza el PILOTMOTION contra defectos en los materiales y en la mano de obra por un período de dos (2) años para 10,000 rotaciones izquierda/derecha/izquierda a partir de la fecha de la compra original ("Período de Garantía"). Las baterías no están cubiertas por la garantía.

Para beneficiarse de la garantía, el cliente deberá devolver el PILOTMOTION defectuoso junto con la factura original que muestra la fecha de la compra, el nombre del comerciante y el certificado de garantía que muestra el tipo de producto y el número de serie.

Si surge un defecto y SALAMANDER DESIGNS LTD. recibe una reclamación válida dentro del Período de Garantía, a su opción, SALAMANDER DESIGNS LTD. (1) reparará el producto sin cargo alguno, usando piezas de repuesto nuevas o restauradas, (2) cambiará el producto por un producto nuevo o que haya sido fabricado a partir de piezas nuevas o usadas que hayan recibido mantenimiento y que sea al menos

funcionalmente equivalente al producto original, o (3) reembolsará el precio de la compra del producto.

SALAMANDER DESIGNS LTD. garantiza los productos o las piezas de reemplazo suministradas bajo esta garantía contra defectos materiales o de mano de obra a partir de la fecha del reemplazo o reparación por dos (2) años o por la parte remanente de la garantía original del producto, cualquier sea lo que provea a usted mayor cobertura. Cuando un producto o una pieza se cambia, el artículo de reemplazo se convierte en su propiedad y el artículo reemplazado pasa a ser propiedad de SALAMANDER DESIGNS LTD. Cuando se hace un reembolso, el producto de usted pasa a ser propiedad de SALAMANDER DESIGNS LTD.

### • Exclusiones y limitaciones de la garantía y la responsabilidad :

Esta Garantía limitada se aplica únicamente a los productos PILOTMOTION fabricados por SALAMANDER DESIGNS LTD. que se pueden identificar por la marca comercial "PILOTMOTION", el nombre comercial o el logo fijado en ellos.

Esta garantía no se aplica a y siempre se anulará por: (a) daños causados por el montaje incorrecto, el ensamblaje incorrecto, el uso incorrecto, el no seguir estas instrucciones, accidente, negligencia, descargas eléctricas, incendios, abuso, malas condiciones de almacenamiento, mal uso, mala aplicación, (b) a los productos no SALAMANDER DESIGNS LTD. (c) daños causados por los servicios realizados por otra persona que no sea SALAMANDER DESIGNS LTD. o por una instalación de reparación previamente aprobada por SALAMANDER DESIGNS LTD.; (d) un producto o una pieza que haya sido modificado sin el permiso escrito de SALAMANDER DESIGNS LTD.; o (e) si algún número de serie de SALAMANDER DESIGNS LTD. ha sido eliminado o borrado. Los gastos de transportación, así como cualquier daño que se produzca durante la transportación, no están cubiertos por esta garantía.

EN LA MAYOR MEDIDA EN QUE ESTÉ PERMITIDO POR LA LEY, ESTA GARANTÍA Y LOS REMEDIOS ANTES MENCIONADOS SON EXCLUSIVOS Y ESTÁN EN LUGAR DE TODAS LAS DEMÁS GARANTÍAS, REMEDIOS Y CONDICIONES, YA SEA ESCRITOS U ORALES, EXPRESOS O IMPLÍCITOS. SALAMANDER DESIGNS LTD. ESPECÍFICAMENTE DESCONOCE TODAS Y CADA UNA DE LAS GARANTÍAS IMPLÍCITAS INCLUYENDO, SIN LIMITACIÓN, LAS GARANTÍAS DE COMERCIALIZACIÓN E

IDONEIDAD PARA UN PROPÓSITO EN PARTICULAR.

SI SALAMANDER DESIGNS LTD. NO PUEDE DESCONOCER O EXCLUIR LEGALMENTE LAS GARANTÍAS IMPLÍCITAS SEGÚN LA LEY APLICABLE, ENTONCES Y EN LA MEDIDA DE LO POSIBLE, CUALQUIER RECLAMACIÓN HECHA BAJO ESAS GARANTÍAS IMPLÍCITAS EXPIRARÁ AL EXPIRAR EL PERÍODO DE GARANTÍAS.

NINGÚN REVENDEDOR, AGENTE O EMPLEADO DE SALAMANDER DESIGNS LTD. ESTÁ AUTORIZADO A HACER NINGUNA MODIFICACIÓN, EXTENSIÓN O ADICIÓN A ESTA GARANTÍA.

EN LA MEDIDA EN QUE ESTÉ PERMITIDO POR LA LEY, SALAMANDER DESIGNS LTD. NO SERÁ RESPONSABLE DE LOS DAÑOS DIRECTOS, ESPECIALES, INCIDENTALES O RESULTANTES DE CUALQUIER INCUMPLIMIENTO DE LA GARANTÍA O LAS CONDICIONES O BAJO NINGUNA OTRA TEORÍA LEGAL, INCLUYENDO CUALESQUIERA COSTES DE RECUPERACIÓN O REPRODUCCIÓN DEL PRODUCTO ERARD Y CUALQUIER OMISIÓN EN EL MANTENIMIENTO DE LA CONFIABILIDAD. ERARD ESPECÍFICAMENTE NO REPRESENTA QUE PODRÁ REPARAR CUALQUIER PRODUCTO BAJO ESTA GARANTÍA.

PARA CONSUMIDORES QUE TIENEN EL BENEFICIO DE LAS LEYES O REGULACIONES DE PROTECCIÓN AL CONSUMIDOR EN SU CIUDAD, PAÍS, ESTADO O PAÍS DE COMPRA O, EN CASO DE QUE SEA DIFERENTE, SU CIUDAD, PAÍS, ESTADO O PAÍS DE RESIDENCIA, LOS BENEFICIOS CONFERIDOS POR ESTA GARANTÍA SON ADICIONALES A TODOS LOS DERECHOS Y REMEDIOS QUE LES PROPORCIONAN ESAS LEYES Y REGULACIONES DE PROTECCIÓN AL CONSUMIDOR. EN LA MEDIDA EN QUE ESA RESPONSABILIDAD SEGÚN ESAS LEYES Y REGULACIONES DE PROTECCIÓN AL CONSUMIDOR PUEDA ESTAR LIMITADA, LA RESPONSABILIDAD DE SALAMANDER DESIGNS LTD. SE LIMITA, A SU SOLA OPCIÓN DE REEMPLAZAR O REPARAR EL PRODUCTO O BRINDAR DE NUEVO EL SERVICIO DE REPARACIÓN.

## Obtención del servicio de garantía :

Por favor, examine los recursos de ayuda en línea a que se refiere la documentación acompañante antes de solicitar servicio de garantía. Si después de haber hecho uso de estos recursos el producto aún no funciona adecuadamente, por favor, vaya al sitio web en línea: [www.salamanderdesigns.com](http://www.salamanderdesigns.com) para instrucciones acerca de cómo obtener el servicio de garantía.

### • Resolución de disputas :

En caso de cualquier disputa que surja entre el cliente inmediato y SALAMANDER DESIGNS LTD., la misma se resolverá según las leyes del estado de Connecticut, sin tener en consideración sus conflictos de reglas legales. Todas las disputas referentes a la compra de este producto y/o a la

garantía y responsabilidad de SALAMANDER DESIGNS LTD. y cualquiera otra y todas las disputas relativas a la compra y/o el uso de este producto estarán sujetos a arbitraje solamente, según las reglas de la American Arbitration Association. Este arbitraje se llevará a cabo en Hartford, Connecticut.

## Reciclaje al final de la vida útil



### Desechos eléctricos y electrónicos (motorización, tablero electrónico)

Al final de su vida útil, el equipo se debe reciclar de manera apropiada. No deseche ninguna parte del equipo en el medio ambiente natural ni la incinere: la presencia de sustancias nocivas en el equipo eléctrico o electrónico puede ser dañina al medio ambiente y puede conllevar potenciales riesgos a la salud. Para desechar el dispositivo, por favor, llévelo a un centro de recuperación de energía (centro de recepción de desechos). Infórmese con las autoridades locales si es necesario.

### Batería (mando a distancia).

El mando a distancia que se suministra con este dispositivo requiere una celda de

botón de litio que puede ser nociva para el medio ambiente. Al final de su vida útil, la batería se debe retirar del dispositivo y se debe desechar de manera adecuada en un contenedor de recolección de baterías. No deseche ninguna parte del equipo en el medio ambiente natural ni la incinere.

### Otros materiales (metal, plástico)

Desechar las partes metálicas en un recipiente para recolección de chatarra metálica y las partes plásticas en un recipiente de recolección de plásticos.

## Limpieza



Limpie el PILOTMOTION con un paño seco. No utilice solventes, productos abrasivos o productos a base de alcohol porque pueden dañar el PILOTMOTION.

Sólo para uso doméstico

**Guarde estas instrucciones**

## Responsabilités et garantie

### • Responsabilités :

1) SALAMANDER DESIGNS LTD. décline toute responsabilité en cas de dommage ou blessure résultant d'un montage incorrect, d'un assemblage inadapté ou d'une utilisation non conforme.

2) Le Client devra informer SALAMANDER DESIGNS LTD. de toute pièce défectueuse ou viciée dans les trente (30) jours à compter de la livraison du PILOTMOTION. Toute notification intervenue hors de ce délai annulera les garanties.

3) SALAMANDER DESIGNS LTD. décline toute responsabilité en cas de défauts de pièces/composants fabriqués par des tiers.

4) SALAMANDER DESIGNS LTD. décline toute responsabilité en cas de réclamations formulées par des tiers à la suite de la revente du PILOTMOTION.

5) SALAMANDER DESIGNS LTD. ne peut être tenu pour responsable en cas de blessures résultant d'une insuffisance de précautions lors de l'installation.

### • Garanties :

Le PILOTMOTION a été soumis à des tests de contrôle de qualité et répond à toutes les normes de sécurité applicables.

Les obligations d'SALAMANDER DESIGNS LTD. concernant les garanties relatives au PILOTMOTION sont limitées aux conditions exposées ci-après :

SALAMANDER DESIGNS LTD. garantit le PILOTMOTION contre les défauts de matériaux et de fabrication pour une période de deux (2) ans, pour 10.000 rotations gauche/droite/gauche, et ce à compter de la date de l'achat original (« la Période de garantie »). Les piles ne sont pas couvertes par la garantie.

Pour bénéficier de la garantie, le client devra retourner le PILOTMOTION défectueux accompagné de la facture originale indiquant la date d'achat, le nom du concessionnaire et le certificat de garantie comportant le type de produit et le numéro de série.

En cas de défaut, et dans la mesure où SALAMANDER DESIGNS LTD. reçoit une réclamation recevable pendant la Période de garantie, SALAMANDER DESIGNS LTD. pourra, à son choix, (1) réparer le produit gratuitement en utilisant des pièces de rechange neuves ou reconstruites, (2) échanger le produit contre un produit neuf ou un produit fabriqué à partir de pièces neuves ou usagées réutilisables, et qui présente une fonctionnalité au moins équivalente au produit d'origine, ou (3) rembourser le produit à son

prix d'achat.

SALAMANDER DESIGNS LTD. garantit les produits ou les pièces de remplacement fournis au titre de cette garantie contre tout défaut de matériaux et de fabrication à partir de la date du remplacement ou de la réparation pendant deux (2) ans, ou pendant la durée restant à courir au titre de la garantie originale du produit, la solution assurant la couverture la plus longue pour vous étant retenue. Lorsqu'un produit ou une pièce est échangé, vous devenez propriétaire de l'article de remplacement et SALAMANDER DESIGNS LTD. devient propriétaire de l'article remplacé. En cas de remboursement, SALAMANDER DESIGNS LTD. devient propriétaire de votre produit.

### • Exclusions et limitations de la garantie et des responsabilités :

Cette garantie limitée s'applique exclusivement aux produits PILOTMOTION fabriqués par SALAMANDER DESIGNS LTD. et pouvant être identifiés par la marque de fabrique, le nom commercial ou le logo « PILOTMOTION » qui y sont attachés.

La garantie exclut (a) les dommages résultant d'un montage incorrect, d'un assemblage inadapté, d'une utilisation non conforme, d'un non respect des présentes instructions, d'un accident, d'une négligence, de la foudre, d'un dégât des eaux, d'un incendie, d'une manipulation violente, de conditions de stockage inadéquates, d'un mauvais usage, d'un démontage, (b) les produits de tiers (non SALAMANDER DESIGNS LTD.); (c) les dommages résultant d'une intervention réalisée par un personnel autre que celui d'SALAMANDER DESIGNS LTD. ou dans une installation de réparation non préalablement approuvée par SALAMANDER DESIGNS LTD.; (d) les produits et les pièces qui ont été modifiés sans le consentement écrit d'SALAMANDER DESIGNS LTD.; et (e) les cas où le numéro de série SALAMANDER DESIGNS Ltd. a été enlevé ou rendu illisible. Dans tous ces cas, la garantie sera définitivement annulée.

Les frais de transport ainsi que les dommages survenant lors du transport ne sont pas couverts par cette garantie.

POUR AUTANT QUE LA LOI LE PERMETTE, CETTE GARANTIE ET LES RECOURS EXPOSÉS CI-DESSUS EXCLUENT ET REMPLACENT LES AUTRES GARANTIES, RECOURS ET CONDITIONS, QU'ILS SOIENT ORAUX OU PAR ÉCRIT, EXPRÉS OU IMPLICITES. SALAMANDER DESIGNS LTD. DÉCLINE EN PARTICULIER TOUTE GARANTIE IMPLICITE, CECI INCLUANT, SANS TOUTEFOIS Y ÊTRE LIMITÉ, LES GARANTIES DE COMMERCIAL-

SABILITÉ ET D'ADÉQUATION À UN USAGE SPÉCIFIQUE. SI ERARD NE PEUT LÉGALEMENT DÉCLINER OU EXCLURE LES GARANTIES IMPLICITES AU TITRE DE LA LOI APPLICABLE, DANS CE CAS, DANS LA LIMITE DU POSSIBLE, LES RÉCLAMATIONS FORMULÉES AU TITRE DES GARANTIES IMPLICITES EXPIRERONT À L'ISSUE DE LA PÉRIODE DE GARANTIE. AUCUN REVENDEUR, AGENT OU EMPLOYÉ DE LA SOCIÉTÉ SALAMANDER DESIGNS LTD. N'EST AUTORISÉ À EFFECTUER DE MODIFICATIONS, EXTENSIONS OU AJOUTS QUELCONQUES À CETTE GARANTIE.

POUR AUTANT QUE LA LOI LE PERMETTE, SALAMANDER DESIGNS LTD. NE SAURAIT ÊTRE TENU RESPONSABLE DES DOMMAGES DIRECTS, PARTICULIERS, INDIRECTS OU CONSÉCUTIFS RÉSULTANT D'UN MANQUEMENT QUELCONQUE VIS-À-VIS D'UNE GARANTIE OU D'UNE CONDITION, OU AU TITRE DE TOUT AUTRE CONCEPT JURIDIQUE, CECI INCLUANT LES FRAIS DE RÉCUPÉRATION OU DE REPRODUCTION DES PRODUITS SALAMANDER DESIGNS LTD. ET TOUT MANQUEMENT AU REGARD DU MAINTIEN DE LA CONFIDENTIALITÉ. SALAMANDER DESIGNS LTD. S'ABSTIENT EN PARTICULIER DE DÉCLARER QU'IL POURRA RÉPARER TOUT PRODUIT AU TITRE DE CETTE GARANTIE.

POUR LES CONSOMMATEURS BÉNÉFICIAIRES DE LOIS OU RÉGLEMENTATIONS RELATIVES À LA PROTECTION DES CONSOMMATEURS DANS LA VILLE, LE PAYS OU L'ÉTAT DANS LEQUEL A EU LIEU L'ACHAT OU, SI DIFFÉRENTS, DANS LEUR VILLE, LEUR PAYS OU LEUR ÉTAT DE RÉSIDENCE, LES AVANTAGES QUI LEUR SONT CONFÉRÉS AU TITRE DE LA GARANTIE VIENDRONT S'AJOUTER AUX DROITS ET RECOURS PRÉVUS PAR CES LOIS ET RÉGLEMENTATIONS DE PROTECTION DU CONSOMMATEUR. DANS LA MESURE OÙ LA RESPONSABILITÉ AU TITRE DESDITES LOIS ET RÉGLEMENTATIONS SERAIT LIMITÉE AU REMPLACEMENT, À LA RÉPARATION DU PRODUIT OU À LA FOURNITURE D'UN SERVICE DE RÉPARATION RÉITÉRÉ, LA RESPONSABILITÉ D'ERARD SERA ÉGALEMENT LIMITÉE, À SON CHOIX, AU REMPLACEMENT, À LA RÉPARATION DU PRODUIT OU À LA FOURNITURE D'UN SERVICE DE RÉPARATION RÉITÉRÉ.

## Pour obtenir les services relatifs à la garantie :

Veillez vous référer aux ressources d'assistance en ligne mentionnées dans la documentation jointe avant de recourir à une prestation de garantie. Si le produit ne fonctionne toujours pas après avoir consulté ces ressources, vous pouvez accéder au site Internet [www.salamanderdesigns.com](http://www.salamanderdesigns.com) où vous trouverez des informations sur le service de garantie.

### • Résolution des litiges :

Tout litige survenant entre le client direct et SALAMANDER DESIGNS LTD. sera résolu conformément aux lois de l'État de Connecticut, sans tenir compte de ses réglementations relatives aux conflits de lois. Tout litige concernant l'achat et/ou l'utilisation de ce produit et/ou la garantie fournie par

SALAMANDER DESIGNS LTD. ou la responsabilité de ce dernier sera soumis à arbitrage exclusivement, conformément aux règles de l'American Arbitration Association (l'Association américaine d'Arbitrage). Le lieu d'arbitrage sera Hartford, en Connecticut.

## Recyclage en fin de vie



### Déchets électriques et électroniques (motorisation, carte électronique)

En fin de vie, l'appareil doit être correctement recyclé. Ne pas jeter dans la nature, ne pas incinérer : la présence de certaines substances dangereuses dans les équipements électriques et électroniques peut être nuisible à l'environnement et avoir des effets potentiels sur la santé. Pour se débarrasser de l'appareil, il est obligatoire de le faire dans un centre de valorisation des déchets spécialement prévu à cet effet (déchetterie). Se renseigner auprès des autorités locales.

### Pile (télécommande)

La télécommande fournie avec cet appareil utilise une pile bouton au lithium qui peut

présenter un danger pour notre environnement. En fin de vie, la pile doit être enlevée de l'appareil puis correctement mise au rebut dans des conteneurs prévus à cet effet. Ne pas jeter dans la nature, ne pas incinérer.

### Autres matériaux (métal, plastique)

Rebuter les parties métalliques dans un container à ferraille, les plastiques dans le container correspondant.

## Entretien

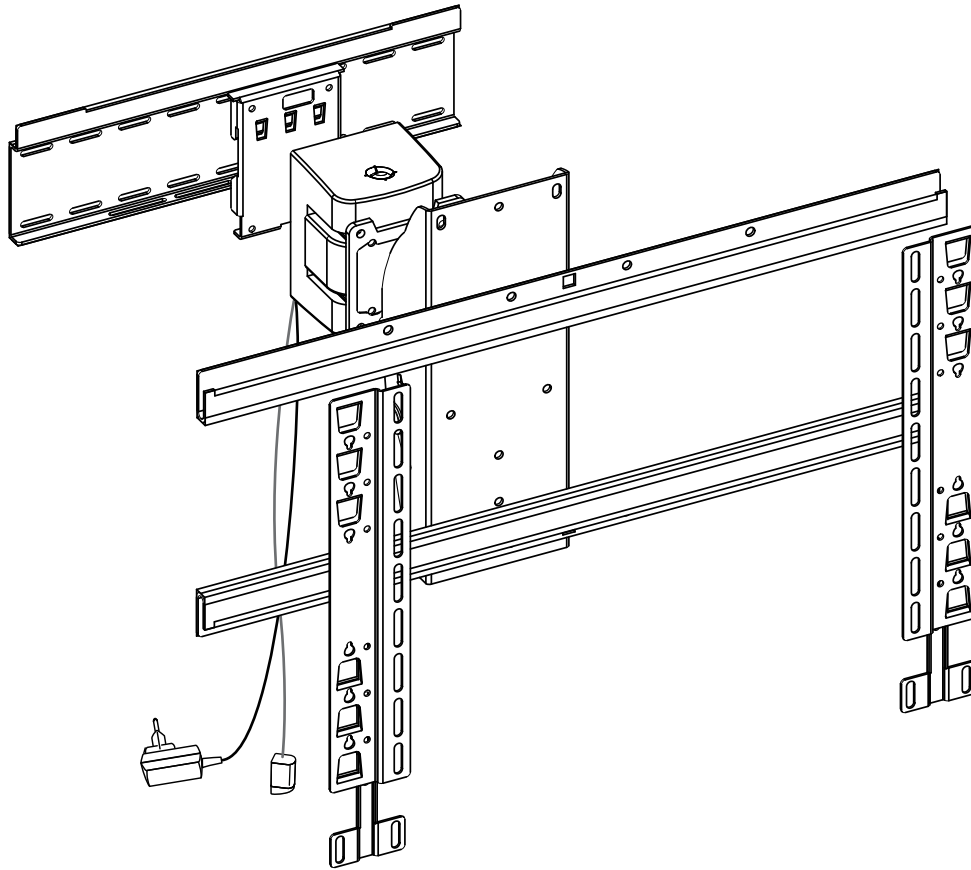


Nettoyer le PILOTMOTION avec un chiffon sec, ne pas utiliser de solvants, produits abrasifs ou à base d'alcool qui endommageraient le PILOTMOTION.

Pour utilisation domestique uniquement

## Conserver ces instructions

## EXPLODED VIEW



### Technical characteristics

- Total travel:  $\pm 30^\circ$
- Screen fixing: LCD and Plasma
- Maximum load: 110 lbs (50 kg)
- Supply voltage: 120-240 V, 50-60 Hz
- Rated current: 27 mA (under 120 V)

### Características técnicas

- Carrera total:  $\pm 30^\circ$
- Fijación de pantalla: LCD and Plasma
- Carga máxima: 110 lbs (50 kg)
- Tensión de alimentación: 120-240 V, 50-60 Hz
- Corriente nominal: 27 mA

### Caractéristiques techniques

- Course totale :  $\pm 30^\circ$
- Fixation d'écran : LCD and Plasma
- Charge maxi : 110 lbs (50 kg)
- Tension d'alimentation : 120-240 V, 50-60 Hz
- Courant nominal : 27 mA (sous 120V)



**SALAMANDER  
DESIGNS**

For technical support and troubleshooting,  
contact Salamander Designs directly

**800-898-9005**

Website: [www.SalamanderDesigns.com](http://www.SalamanderDesigns.com)