

# PLANO / FLEXO 100

X-LARGE

Installation Manual

Manual De Instalación

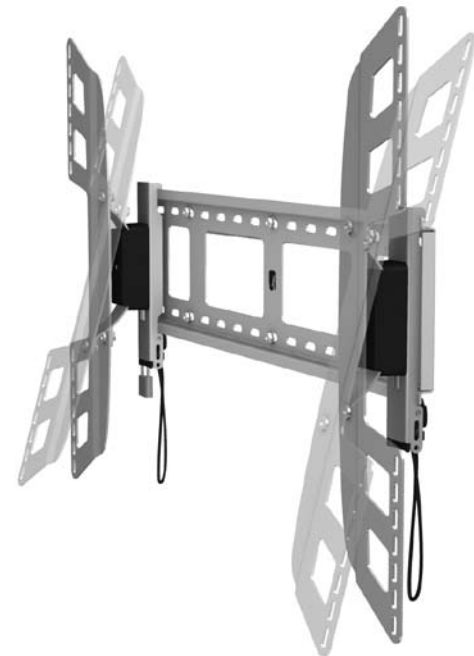
Manuel d'Installation



50 - 65"



175 LBS  
(80 KG)



SALAMANDER  
DESIGNS



## IMPORTANT SAFETY INSTRUCTIONS

- Carefully inspect the mount for shipping damage or missing parts. If any damage is apparent or you are missing parts contact Salamander Designs at 800-535-5659.
- Read ALL assembly instructions before assembly. If you have any questions, please contact your installation contractor or Salamander Designs.
- Mounts must be attached as specified in assembly instructions. Improper installation can result in serious personal injury.
- This TV mount is intended for use with Flat-Panel TVs 50 - 65" with a maximum weight capacity of 175 lbs.
- Use of this mount with products heavier than the maximum weight or larger than the size indicated may result in collapse of the mount causing possible injury.
- The mount is designed to be installed using wall studs or supporting frame. Not for use on steel stud walls or old cinder block walls. Installation to these type of walls will require other fasteners than provided.
- Use the mounting screws provided and **DO NOT OVER TIGHTEN** mounting screws.



## INTRUCCIONES DE SEGURIDAD IMPORTANTES

- Examine cuidadosamente el montaje para saber si hay daño del envío o piezas que falta. Si alguna daños es evidente o usted es piezas que falta que el contacto Salamander Designs, 800-535-5659.
- Lea TODAS LAS instrucciones de ensamblaje antes de ensamblaje. Si usted tiene cualesquiera preguntas, entre en contacto con por favor su contratista de la instalación o Salamander Designs.
- Este montaje se piensa para el uso con televisiones 32-60" con una capacidad del peso máximo de 80 kg, incluyendo altavoces delanteros.
- El uso con los productos más pesados que el peso máximo o más grandes que la talla indicada puede dar lugar a la inestabilidad que causa lesión posible.
- Los montajes se deben asociar según lo especificado en instrucciones de ensamblaje. La instalación incorrecta puede dar lugar a daños corporales serios.
- El montaje se diseña para ser instalado usando los postes de la pared o utilizando el marco. No para el uso en las paredes de acero del poste, las viejas paredes del bloque de ceniza, ladrillo o bloque concreto. Installation to these type of walls will require other fasteners than provided.
- Utilice los tornillos de montaje proporcionados y **EXCEDENTE NO APRIETAN** los tornillos de montaje.

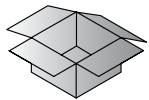


## MESURES DE SECURITES IMPORTANTES A RESPECTER

- Inspecter soigneusement le socle pour s'assurer qu'il n'a pas été endommagé durant le transport ou qu'il ne manque aucune pièce. Si des dommages sont apparents ou s'il manque des pièces, appeler Salamander Designs au 800-535-5659.
- Lire TOUTES les consignes d'assemblage avant de procéder. Pour toutes questions, prière de communiquer avec votre installateur ou avec Salamander Designs.
- Les socles doivent être fixés selon les consignes d'assemblage. Une installation inadéquate peut causer de graves blessures.
- Ce socle de téléviseur est conçu pour un téléviseur à écran plat de 32-60", dont le poids ne dépasse pas 80 kg.
- L'usage du socle avec des produits plus lourds que le poids maximum recommandé ou plus larges que les dimensions indiquées peut engendrer de l'instabilité susceptible de causer une blessure.
- Le socle doit être installé à l'aide des goujons de cloison ou du cadre d'appui. Il n'est pas conçu pour être installé sur des cloisons lattées en acier, de vieux murs en parpaing, de la brique ou un bloc de béton. L'installation sur ces types de mur exige d'autres pièces de fixation que celles qui sont fournies.
- Utiliser les vis de montage fournies, et **NE PAS TROP SERRER** ces vis.

# PLANO / FLEXO 100

## X-LARGE



### Unpacking

Unpack all content and check to ensure that all of the parts are in proper condition. To help protect the environment, use the appropriate recycling and discarding methods for the packaging items. The boxes used for the packaging of this product may be recycled or re-used.

### Desembalaje

Desempaque todas las piezas y verifique para asegurarse de que todas las piezas están en buenas condiciones. Para ayudar a proteger el medio ambiente, utilice los métodos apropiados de reciclaje y eliminación para los componentes del envase. Las cajas que se usan para el embalaje de este producto se pueden reciclar o volver a utilizar.

### Déballage

Déballer toutes les pièces et s'assurer de la présence et du bon. Pour contribuer à la protection de l'environnement, utiliser les méthodes d'élimination et de récupération des emballages appropriées. Les cartons utilisés pour l'emballage de ce produit peuvent être recyclés ou réutilisés.

## TOOLS

### Tools Required for Assembly:



Pencil



Level



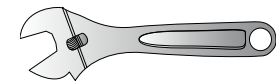
Drill and Bit:

3/16" (4.5 mm) for Wood

3/8" (10 mm) for Masonry



Stud Finder



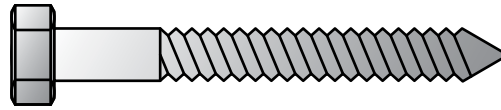
Adjustable Wrench

# HARDWARE

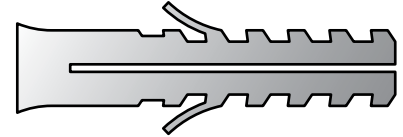
**A - 1X**  
Allen Key M6



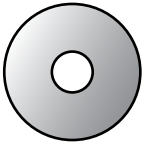
**B - 6X**  
Lag Screw M7 x 60



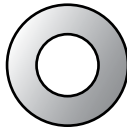
**C - 6X**  
Plastic Wall Plug 10 x 50



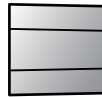
**D - 4X**  
Washer M5



**E - 12X**  
Washer M8



**F - 4X**  
Spacers

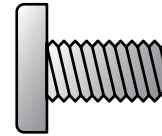


M4 / M5



M6 / M8

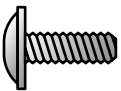
**G - 6X**  
Flat Head M8 x 16



**H - 6X**  
Hex Nut - M8



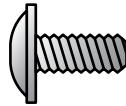
**J - 4X - Mounting Screws**



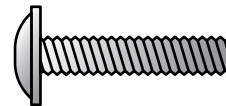
M4 x 12



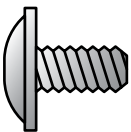
M4 x 25



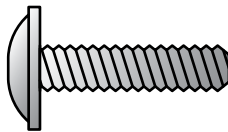
M5 x 12



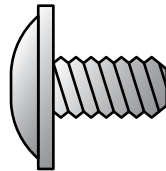
M5 x 25



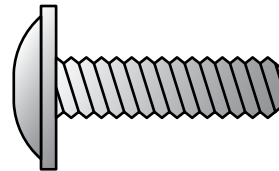
M6 x 12



M6 x 25

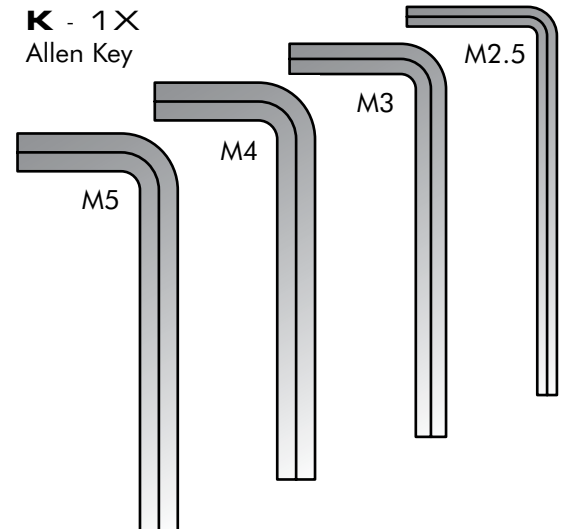


M8 x 15



M8 x 30

**K - 1X**  
Allen Key



# PARTS

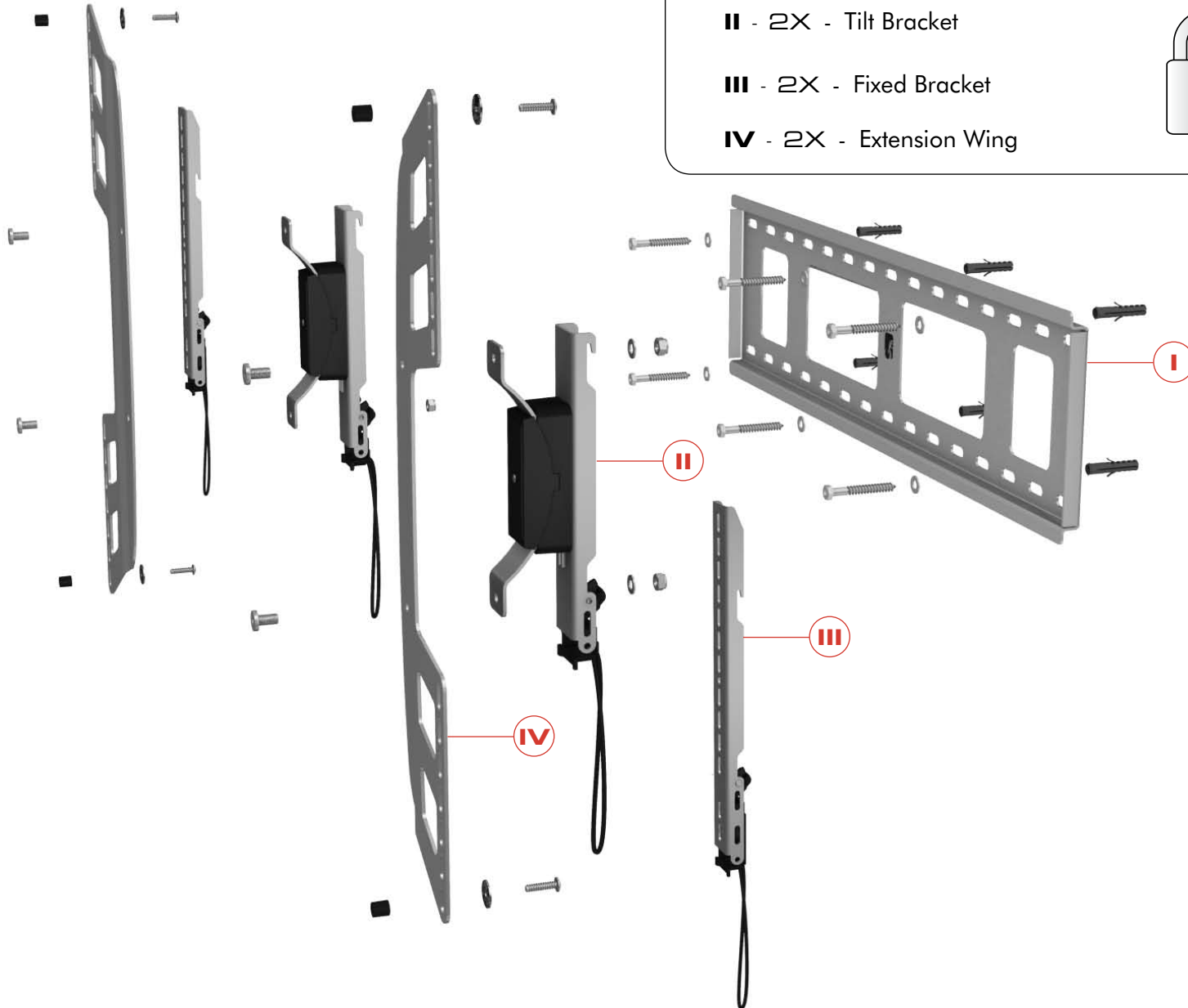
**I** - 1X - Wall Bracket

**V** - 1X - Pad Lock

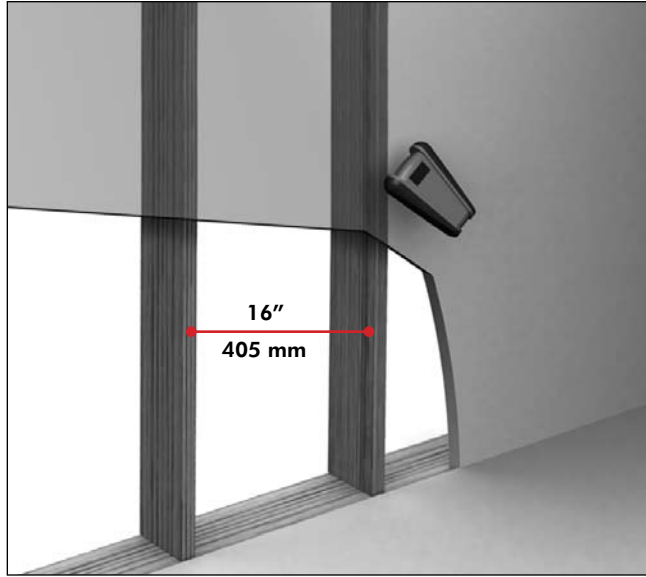
**II** - 2X - Tilt Bracket

**III** - 2X - Fixed Bracket

**IV** - 2X - Extension Wing



# 1. Install Wall Bracket

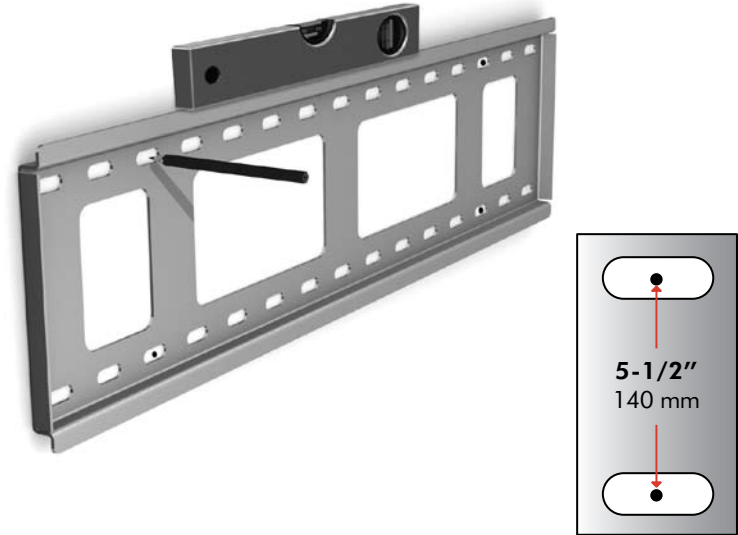


A

**WOOD CONSTRUCTION:** locate two framing studs (minimum of 16" (405 mm) apart) at the desired location using a stud finder device.

**CONSTRUCCIÓN DE MADERA:** localice dos pies derechos (con un mínimo de 405 mm (entre los dos) en la ubicación deseada utilizando un aparato para encontrar pie derecho.

**CONSTRUCTION EN BOIS:** Repérer deux montants d'ossature (à un intervalle minimum de 405 mm (16")) à l'emplacement désiré à l'aide d'un appareil de repère de montants.

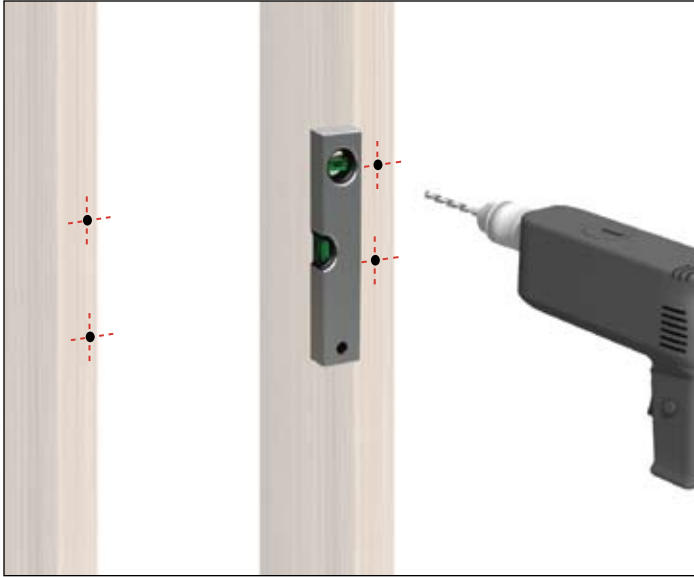


B

Align and level the Wall Bracket (I) with the two framing studs. Using a pencil mark two top and two bottom holes as shown.

Alinee y nivele el Soporte de Pared (I) con dos pies derechos. Utilizando un lápiz, marque dos agujeros superiores y dos inferiores como se muestra.

Aligner et mettre le Support Mural (I) à niveau par rapport aux deux montants d'ossature. A l'aide d'un crayon à papier, marquer deux orifices en haut et en bas suivant l'illustration.

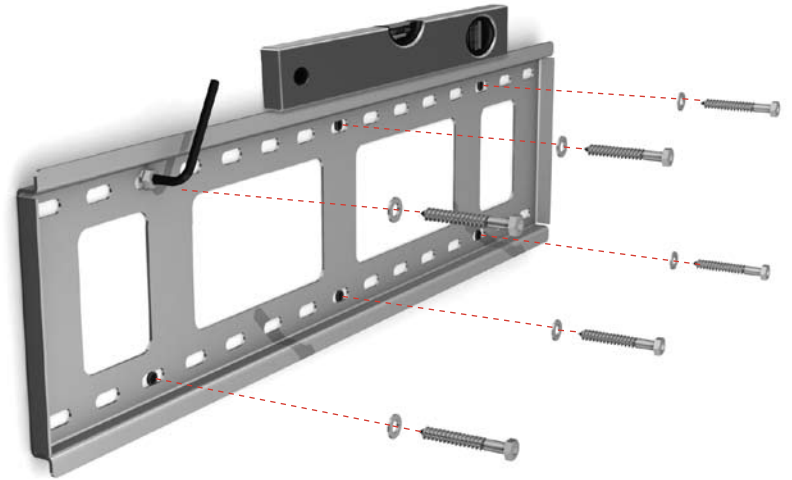


C

Predrill mounting holes 2.5" (64 mm) deep using a 3/16" (4.5 mm) bit for wood construction; 3/8" (10 mm) bit for masonry construction.

Taladre agujeros de montaje de 64 mm (2.5") de profundidad utilizando una broca de 4.5 mm (3/16") para construcciones de madera o una broca de 10 mm (3/8") para construcciones de mampostería.

Pré-percer des orifices de montage de 64 mm (2.5") de profondeur à l'aide d'une mèche de 4.5 mm (3/16") pour construction en bois ; mèche de 10 mm (3/8") pour construction en maçonnerie.



D

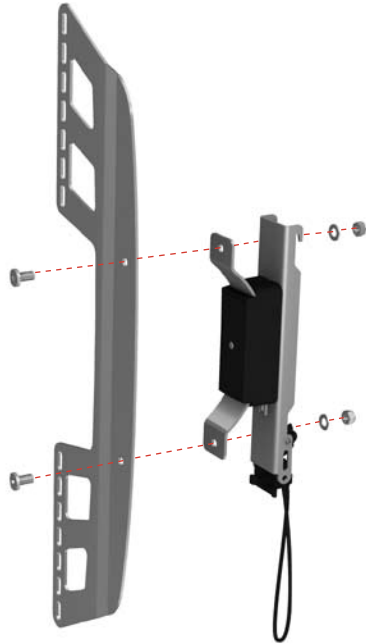
Install Lag Screws (B) with Washers (E), through Wall Bracket (I), level and tighten firmly with Allen Key (A). **For Masonry Installation** use 6 Plastic Wall Plugs (C) and 6 Lag Screws (B).

Instale Tirafondos (B) con Arandelas (E) a través del Soporte de Pared (I); nivele y apriete firmemente con una Llave Allen (A). **Para la Instalación en Mampostería**, utilice 6 Tacos de Pared de Plástico (C) y 6 Tirafondos (B).

Installer les Vis Tire-Fond (B) avec Rondelles (E), au travers du Support Mural (I), mettre à niveau et serrer fermement avec une Clé Hexagonale (A). **Pour l'installation sur maçonnerie**, utiliser les Vis Creuses à 6 Pans en Plastique (C) et 6 Vis Tire-Fond (B).

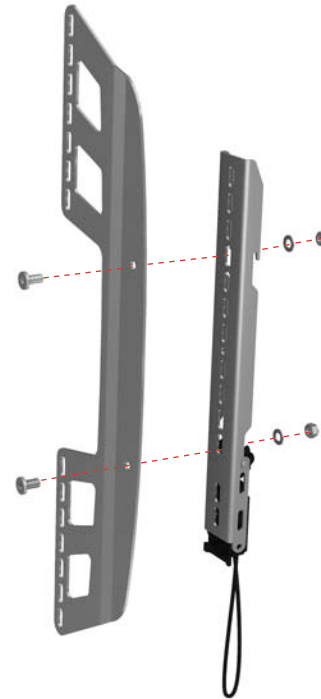
## 2. Attach TV Brackets

- Select Plano or Flexo Bracket



A

If installing the Plano (Fixed-Wall) option, disassemble Extension Wings (IV) from Tilt Brackets (II).  
**For Flexo (Tilt-Wall) assembly proceed to step C.**



B

Assemble Fixed-Wall Bracket (III) to Extension Wing (IV) using Flat Head (G), Washers (E), and Hex Nuts (H) prior to mounting TV.

Si instala Plano (Fijo-Pared) opción, desensamble Ala de Extensión (IV) del Soporte de Inclinación (II). Por Flexo (Inclinación-Pared) ensamblaje, proceda al paso de progresión C.

Ensamble el Soporte de Fijo-Pared (III) a la Ala de Extensión (IV) usando Cabezas Planas (G), Arandelas (E) y Tuercas Hexagonales (H) antes de montar el televisor.

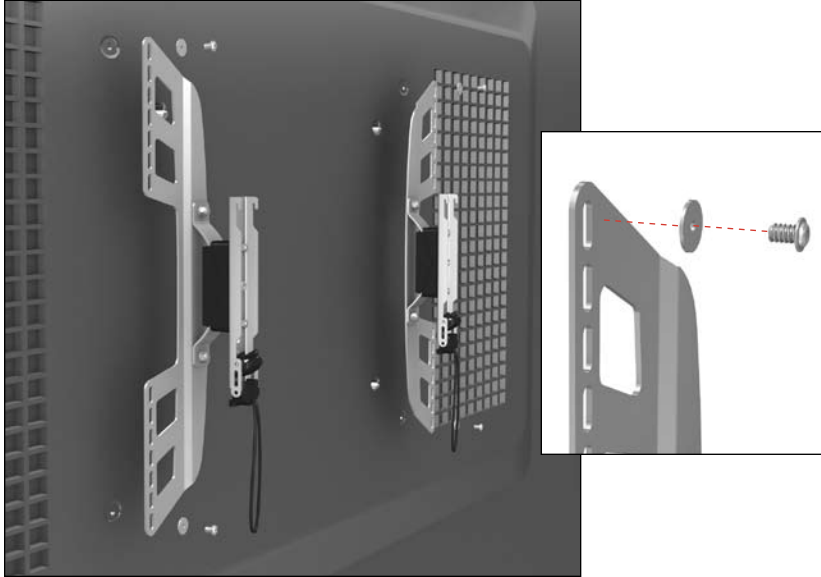
S'installant Plano (Mur-Fixe) option, desassemblez le Ailette d'Extension (IV) de le Support de Incliner. Pour Flexo (Incliner-Mur) assemblage, procédez à l'étape C.

Réunissez le Support de Mur-Fixe (III) au le Ailette d'Extension (IV) à l'aide de Vis à Tête Plate (G), de Rondelles (E) et d'Ecrous Hexagonaux (H) avant de monter sur la télévision.

ENG

ESP

FRA

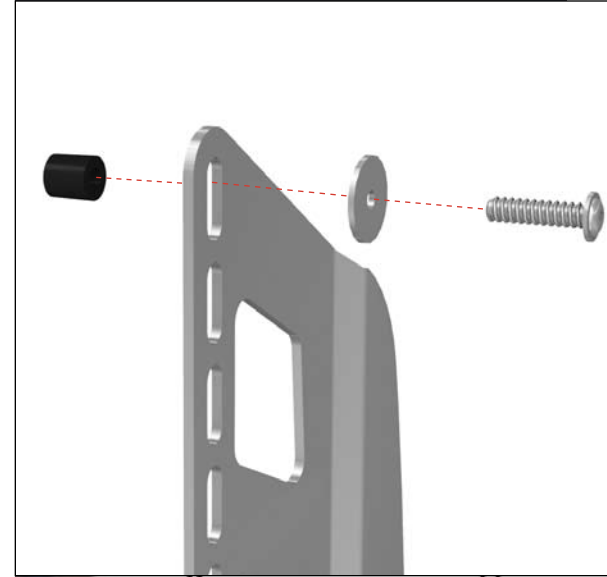


C

Align TV Bracket Assembly with **FOUR** TV mounting holes. Attach using the supplied Mounting Screws (J). To determine the correct thread size and length, refer to TV manufacturer's installation manual. **NOTE: Washers (D) are necessary when using M4 and M5 mounting screws.**

Alinee el Soporte de TV Ensamblaje con **CUATRO** agujeros de montaje de TV. Sujételo usando los Tornillos de Montaje (J) suministrados. Para determinar el tamaño correcto de la rosca y la longitud, consulte el manual de instalación del fabricante del televisor. **NOTA: Se requieren Arandelas (D) cuando se utilizan tornillos de montaje M4 y M5.**

Aligner le Support de Télévision Assemblage sur QUATRE orifices de montage télévision. Fixer à l'aide des Vis de Montage Fournies (J). Pour déterminer la bonne taille et longueur des filets, se reporter au manuel d'installation du fabricant. **NOTE: Les Rondelles (D) sont nécessaires lorsque l'on utilise des vis de montage M4 et M5.**

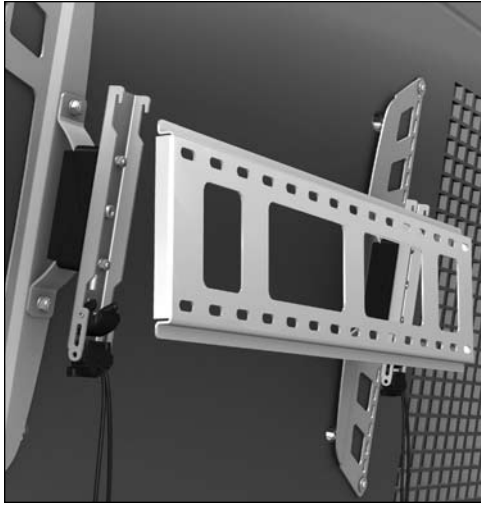


Spacers (F) can be utilized in applications where interferences at back of TV prevent proper fit of TV Brackets (II). **NOTE: It is always necessary to fasten TV at four points for proper installation.**

Se pueden utilizar Espaciadores (F) en aplicaciones en que interferencias en la parte trasera de la TV impiden el ajuste correcto de los Soportes de TV (II). **NOTA: Siempre es necesario sujetar el televisor en cuatro puntos para su instalación correcta.**

Il est possible d'utiliser des Entretoises (F) dans les situations où des interférences à l'arrière de la télévision empêchent une bonne adaptation des Supports de Télévision (II). **NOTE: Il est toujours nécessaire de fixer la télévision à quatre points pour une bonne installation.**

### 3. Install TV to Wall Bracket



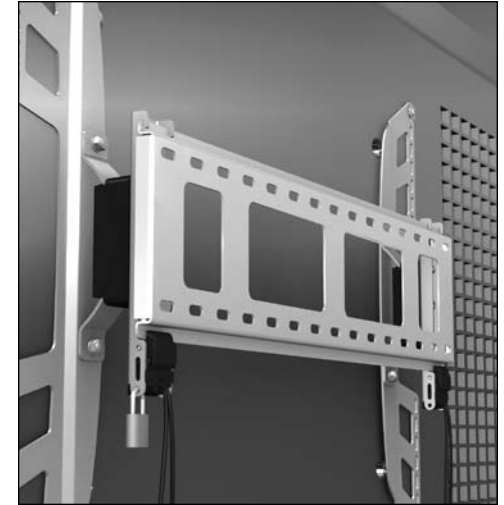
A

Pull on black cord to unlock Click Fasteners and hook TV Bracket Assembly onto Wall Bracket (I) from top.



B

Center TV Brackets (II) on Wall Bracket (I) and push black Click Fasteners up into lock position.



C

Install Pad Lock (IV).

ENG

ESP

Jale la cuerda negra para soltar los Sujetadores "Clic" y enganche los Soportes de TV Ensamblaje al Soporte de Pared (I) desde arriba.

Centre los Soportes de TV (II) en el Soporte de Pared (I) y empuje hacia arriba los Sujetadores "Clic" a la posición de sujeción.

Instale el Candado (IV).

FRA

Tirer sur le cordon noir pour déverrouiller les attaches encliquetables et accrocher les Supports de Télévision Assemblage sur le Support Mural (I) en partant du haut.

Centrer les Supports de Télévision (II) sur le Support Mural (I) et pousser les attaches encliquetables vers le haut pour les verrouiller à leur place.

Installer le Cadenas (IV).

## SALAMANDER DESIGNS LIMITED WARRANTY

Salamander Designs Ltd. (Salamander) provides the following Limited Warranty. The Limited Warranties herein described for the specific products listed below shall be in lieu of any other warranty, expressed or implied, including but not limited to any implied warranty of merchantability or fitness for a particular use. These Limited Warranties do not cover damages incurred in shipment, failures caused by other products not supplied by Salamander, or failures due to accident, misuse, abuse or alteration of the product. Salamander's sole liability and the purchaser's exclusive remedy shall be for the repair, or at Salamander's option, for the replacement of the defective part as provided herein. Notwithstanding the above, if replacement parts for defective materials are not available, Salamander reserves the right to make reasonable compensation in lieu of repair or replacement. Liability for incidental or consequential damages under the warranty is excluded. Some states do not allow limitation of incidental or consequential damages. Therefore, the above limitation may not apply in certain instances. Defective product must be given Return Authorization by Salamander and is to be returned to the factory prepaid, in the original carton and packing materials. Any damage incurred in a shipment not in original packing shall be the responsibility of the owner. Warranty repairs will be returned to the owner prepaid, within the continental U.S.A. only. This warranty gives you specific legal rights and you may also have other rights which vary from state to state.

Salamander provides a five (5) year Limited Warranty from the date of the purchase, on material damage and/or manufacturing defects. Salamander guarantees that if, during the warranty period, any defects should occur in the product resulting from faulty material and/or assembly, as assessed by Salamander, the product will be repaired or, if necessary, replaced free of charge. The warranty expressly does not apply to normal wear and tear that becomes apparent after normal use.

During mounting of the product, instructions for the installation and use of the television must be followed precisely. Correct mounting is essential. For maximum weights, screen size and correct application, please refer to the product installation instructions. Failure to comply with these requirements or the occurrence of any of the following circumstances will result in the termination of any otherwise applicable Limited Warranty:

- If the holes in the wall required for the installation of the product were not drilled in accordance with the instructions for use of the product, or if the product was not properly installed or used.
- If you (or third parties) – without Salamander's or your Salamander dealer's prior knowledge and permission – carried out work or repairs on the product.
- If a defect is the result of external causes, i.e. in the case of abnormal types of damage caused by climatological, thermal, mechanical or other external influences.
- If the product is not used in accordance with its intended use or if it is damaged as a result of negligence.

## WARRANTY PROCEDURE

Claims should be made through the dealer from which the product was purchased. The dealer will contact Salamander Designs Ltd. (Salamander) for warranty service. An original sales order number/purchase order number will be required for warranty protection. Salamander's liability under this warranty is limited to repairing or replacing at Salamander's option any part or parts of the product found to be defective in material or workmanship within the applicable warranty period. Salamander in its sole discretion will determine the cause and nature of any defect, the necessity and manner of repair or replacement, and all other matters pertaining to the condition of the product.

## LABOR AND SHIPPING CHARGES

Should you be entitled to receive a repair or replacement under this warranty, Salamander will pay the cost of labor, handling and shipping to the consumer for two (2) years from the date of purchase by the original consumer. After that date, the purchaser will be responsible for these costs.

## GARANTÍA LIMITADA DE SALAMANDER DESIGNS

Salamander Designs Ltd. (Salamander) ofrece la siguiente Garantía Limitada. La Garantía Limitada que se describe en la presente para los productos específicos indicados a continuación deberá reemplazar cualquier otra garantía expresa o implícita, incluyendo sin limitarse a cualquier garantía implícita de comerciabilidad o aptitud para un uso particular. Estas Garantías Limitadas no cubren los daños debido al envío, fallas ocasionadas por otros productos no suministrados por Salamander Designs, ni fallas por accidentes, mal uso, abuso alteraciones del producto. La única responsabilidad de Salamander, así como el remedio exclusivo del comprador, deberá ser la reparación o, a la opción de Salamander, el reemplazo de la parte defectuosa como se establece en la presente. Sin perjuicio a lo anterior, si las refacciones para materiales defectuosos no están disponibles, Salamander se reserva el derecho de otorgar compensación razonable en lugar de la reparación o reemplazo. Se excluye de la garantía la responsabilidad de daños incidentales o consecuentes. Algunos estados no permiten la limitación de los daños incidentales o consecuentes. Por lo tanto, es posible que la limitación anterior no le sea aplicable en ciertos casos. Salamander deberá proporcionar la Autorización de Devolución para el producto defectuoso, y éste deberá devolverse a la fábrica de manera prepagada, en la caja y con los materiales de empaque originales. Cualquier daño ocasionado por el envío sin el empaque original será responsabilidad del propietario. Las reparaciones bajo la garantía serán devueltas a su propietario con los costos del envío ya pagados solamente dentro de los Estados Unidos continentales. Esta garantía le da a usted ciertos derechos legales, y es posible que tengo otros derechos que varían de estado a estado.

Salamander proporciona una Garantía Limitada de cinco (5) años a partir de la fecha de compra contra daños materiales y/o defectos de fabricación. Salamander garantiza que, de ocurrirse cualquier defecto en el producto debido a material y/o ensamblaje defectuoso durante el período de garantía, de acuerdo con la evaluación por parte de Salamander, se reparará o, de ser necesario, se reemplazará el producto sin costo. La garantía, de manera expresa, no es aplicable al desgaste normal que se nota después del uso normal.

Al montar el producto, es menester seguir de manera precisa las instrucciones para la instalación y uso del televisor. El montaje correcto es esencial. Para los pesos máximos, el tamaño máximo de pantalla y la aplicación correcta, favor de ver el instructivo para la instalación del producto. Si no se cumplen los siguientes requisitos, o si ocurre cualquier de las siguientes circunstancias, cualquier Garantía Limitada que de otra manera fuera aplicable será terminada:

- Si no se perforaron de acuerdo con las instrucciones para el uso del producto los agujeros en la pared que se requieren para la instalación del producto, o si no se instaló o no se usó correctamente el producto.
- Si usted (o terceros) realizaron trabajo o reparaciones del producto suministrado por Salamander, sin el conocimiento y permiso previo de Salamander o del distribuidor de Salamander.
- Si el defecto es el resultado de causas externas, es decir, en el caso de daños anormales provocados por influencias climatológicas, termales, mecánicas u otras influencias externas.
- Si no se usa el producto de acuerdo con su uso indicado o si se daña debido a la negligencia.

## PROCEDIMIENTO DE GARANTÍA

Se deben presentar reclamaciones a través del distribuidor que vendió el producto. El distribuidor contactará a Salamander Designs Ltd. (Salamander) para el servicio de garantía. Para la protección de la garantía, se requerirá el número original de venta/compra. Se limita la responsabilidad de Salamander bajo esta garantía a la reparación o reemplazo, a decisión de Salamander, de cualquier parte o partes del producto que se encuentren defectuosas en cuanto a materiales o fabricación dentro del plazo de garantía aplicable. A su exclusiva discreción, Salamander determinará la causa y naturaleza de cualquier defecto, la necesidad y manera de reparación o reemplazo, así como cualquier otro asunto que tenga que ver con la condición del producto.

## COSTOS DEL TRABAJO Y ENVÍO

Si usted tiene derecho a una reparación o reemplazo bajo esta garantía, Salamander pagará el costo del trabajo, manejo y envío al consumidor dentro de un plazo de dos (2) años a partir de la fecha de compra por parte del consumidor original. Después de esa fecha, estos costos correrán a cuenta del consumidor.

## GARANTIE LIMITÉE DE SALAMANDER DESIGNS

Salamander Designs Ltd. (Salamander) offre la Garantie Limitée suivante. Les Garanties limitées décrites dans les présentes pour les produits énumérés ci-dessous tiendront lieu de toute autre garantie, expresse ou implicite, y compris mais sans y être limitée à toute garantie implicite de qualité marchande ou d'aptitude à une utilisation particulière. Ces Garanties limitées ne couvrent pas les dommages subis pendant l'envoi, les défauts ou pannes provoqués par d'autres produits qui ne sont pas fournis par Salamander, ni les pannes dues à un accident, une mauvaise utilisation, un abus ou une modification du produit. La seule responsabilité de Salamander et le seul remède de l'acheteur seront la réparation ou, suivant le choix de Salamander, le remplacement de la pièce défectueuse, tel qu'énoncé dans les présentes. Nonobstant ce qui précède, si les pièces de rechange pour les matériaux défectueux ne sont pas disponibles, Salamander se réserve le droit d'offrir une compensation raisonnable tenant lieu de réparation ou de remplacement. Au titre de la garantie, la responsabilité civile pour les dommages indirects et accessoires est exclue. Certains états ne permettent pas de limitation des dommages indirects et accessoires. Il se peut donc que la limitation ci-dessus ne s'applique pas dans certains cas. Salamander doit attribuer à un produit défectueux une Autorisation de renvoi et il doit être renvoyé à l'usine port payé, dans le carton et l'emballage d'origine. Tout dommage à un envoi qui ne se trouve pas dans son emballage d'origine sera à la charge du propriétaire. Les réparations au titre de la garantie seront renvoyées au propriétaire, prépayées sur le territoire continental des États-Unis uniquement. Cette garantie vous donne des droits légaux particuliers et il se peut que vous ayez d'autres droits qui peuvent varier d'un état à l'autre.

Salamander offre une garantie de cinq (5) ans à partir de la date d'achat, sur l'endommagement de matériel et/ou sur les défauts de fabrication Salamander garantit que si, pendant la période de garantie, un défaut quelconque survient au produit à cause d'un défaut de matériel et/ou d'assemblage, tel que Salamander l'aura estimé, le produit sera réparé ou, si nécessaire, remplacé gratuitement. La garantie ne s'applique pas expressément à l'utilisation et à l'usure normale qui deviennent apparentes après une utilisation normale.

Pendant le montage du produit, les consignes d'installation et d'utilisation de la télévision doivent être suivies précisément. Un montage correct est essentiel. Pour les poids et tailles d'écran maximaux et pour l'application correcte, veuillez vous référer aux consignes d'installation. Ne pas suivre ces exigences ou l'une des circonstances suivantes entraînera l'annulation de toute Garantie limitée autrement applicable :

- Si les orifices dans le mur qui sont nécessaires pour l'installation du produit n'ont pas été percés conformément aux consignes d'utilisation du produit, ou si le produit n'a pas été correctement installé ou utilisé.
- Si vous (ou une tierce partie) – sans connaissance préalable et permission de Salamander ou de votre revendeur Salamander – avez effectué un travail ou des réparations sur le produit.
- Si le défaut est le résultat de causes externes, c'est-à-dire dans le cas de dommages de types anormaux provoqués par des influences climatiques, thermiques, mécaniques ou d'autres influences externes.
- Si le produit n'est pas utilisé conformément à son utilisation d'origine ou s'il est endommagé par suite de négligence.

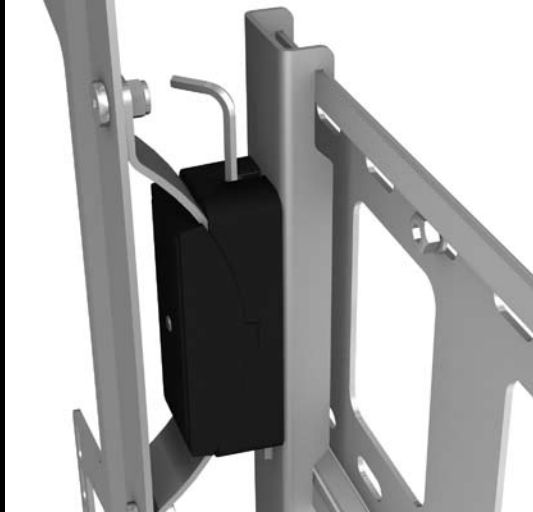
## PROCÉDURE DE GARANTIE

Les réclamations devraient être effectuées par le biais du revendeur chez lequel le produit a été acheté. Le revendeur contactera Salamander Designs Ltd. pour une réparation au titre de la garantie. Un numéro de vente original/numéro de commande d'achat sera nécessaire pour obtenir la protection de la garantie. La responsabilité de Salamander au titre de cette garantie est limitée à la réparation ou au remplacement, au choix de Salamander, de toute pièce ou pièces qui sera ou seront estimées défectueuses en termes de matériel ou de fabrication dans la période de garantie applicable. Salamander, à sa seule discrétion, déterminera la cause et la nature de tout défaut, la nécessité et la manière de réparer ou de remplacer, et toute autre question concernant la condition du produit.

## FRAIS DE MAIN D'ŒUVRE ET D'ENVOI

Au cas où vous auriez droit de recevoir une réparation ou un remplacement au titre de cette garantie, Salamander paiera le coût de la main d'œuvre, de la manutention et de l'envoi au consommateur pendant deux (2) ans à partir de la date d'achat par le consommateur d'origine. Après cette date, il appartiendra à l'acheteur de se charger de ces coûts.

## Tension Adjustment



Locate Tension Adjustment screw at the top of the TV Bracket. Insert Allen Key (K) and turn right to decrease tension and left to increase.

Localice el tornillo de ajuste de la tensión en la tapa del Soporte de TV. Inserta una Llave Allen (K) y dé vuelta a derecho a la disminución la tensión y la izquierda aumentar.

Plac la vis d'approche de tension au dessus du support de téléviseur. Insérer la Clé hexagonale (K) et tournez à droit pour réduire la tension et gauche d'augmenter.



**SALAMANDER**  
DESIGNS

[www.SalamanderDesigns.com](http://www.SalamanderDesigns.com)